



**onew metal**

onew-metal.com

Easy Installation + Painting and Welding Free = High Efficiency

极简风格 · 极致选择

免焊接 + 免喷漆 = 高效率 · 你我的遇见、就是新的商机

# 雅韵东方 传承国风之美

惟有创造，方成为领先，才使得您的贵族气质闪耀于代代传承间；  
光芒凝汇，气质非凡，实力铸就未来。

EXCELLENT ALUMINUM  
HOME MATCHING



Foshan Onew Metal Corporation  
Tel : 86-757-85534878  
Web : [www.onew-metal.com](http://www.onew-metal.com)  
C61 B5 Tianan Nanhai Town, No.1 Jianping  
Road, Guicheng Street Foshan, China





A-DM1001

阅历自然，感驭从容  
木纹理间的美丽。

DEFINE THE BEAM CALMLY  
RESIST THE FUTURE

Wood Grain Easy Installation Gate



A-DM1002



A-DM1003



A-DM1004



A-DM1005



A-DM1006



礼道，诚者

COURTESY, SINCERITY

唯境界之礼，为极致礼仪、  
THE ETIQUETTE OF REALM IS THE ULTIMATE ETIQUETTE







A-DM1008



AWISEMAN  
智者，同行

WALKING WITH WISE MEN IS EXTRAORDINARY  
与智者同行，卓然不凡。

A-DM1009





A-DM1010 门中劳斯莱斯



A-DM1011



A-DM1012



## 科技感未来感设计理念

将遥不可及的科技美感精彩呈现，

SENSE OF TECHNOLOGY, SENSE OF FUTURE DESIGN CONCEPT

TO PRESENT THE BEAUTY OF SCIENCE AND TECHNOLOGY BEYOND OUR REACH.

A-DM1013

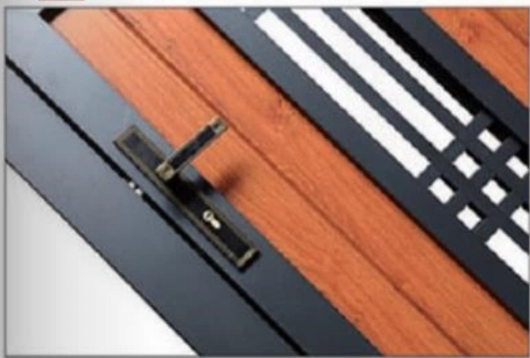


A-DM1014 门中本田





A-DM1015 门中雷克萨斯



非凡境界  
颠覆想象、唯境界之礼

有简雅  
有高贵  
有时尚  
有意境  
可根据需求随心所欲  
这里总有一款风格适合你

A-DM1016







A-DM1018 门中宝马



A-DM1019

智者，大成

WISE MAN, GREAT SUCCESS

引领天下之势、与先行同行、领时代之先、智者，大成。

TO LEAD THE WORLD, TO GO WITH OTHERS, TO LEAD THE TIMES, TO BE WISE AND TO BE SUCCESSFUL



A-DM1020



A-DM1021

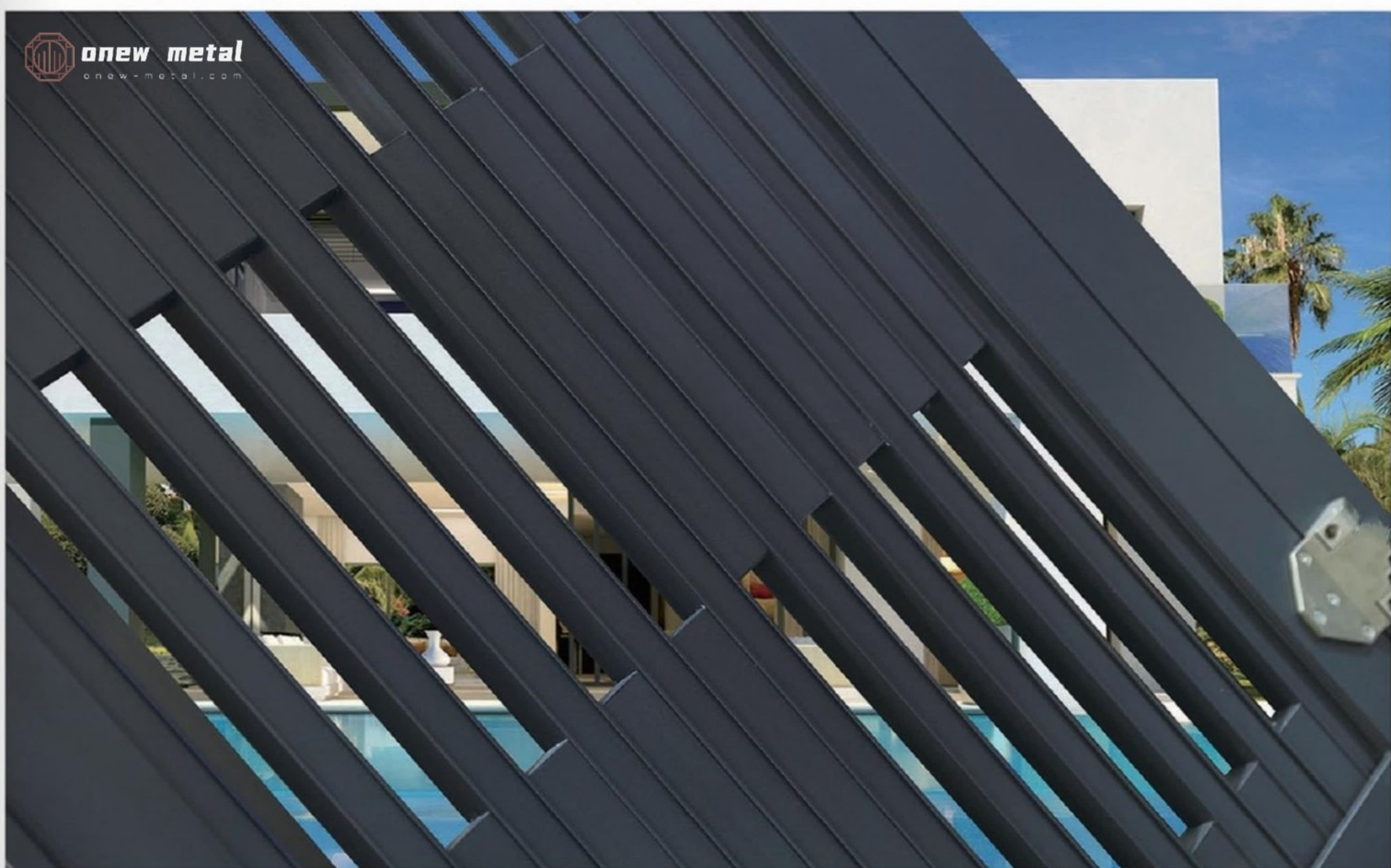


A-DM1022





A-DM1023



---

## 智造，新境

INTELLIGENT CREATION, NEW ENVIRONMENT

智慧风范、贯穿于设计的每一次细节之中。焕然心境、智在随心。

SMART STYLE RUNS THROUGH EVERY DETAIL OF THE DESIGN. FULL OF MIND AND WISDOM

A-DM1024





A-DM1026



A-DM1027



A-DM1028





庭院山水  
情境画卷徐徐展开

DEFINE THE REALM CALMLY  
RESIST THE FUTURE

A-DM1030





A-DM1031



A-DM1032



A-DM1033

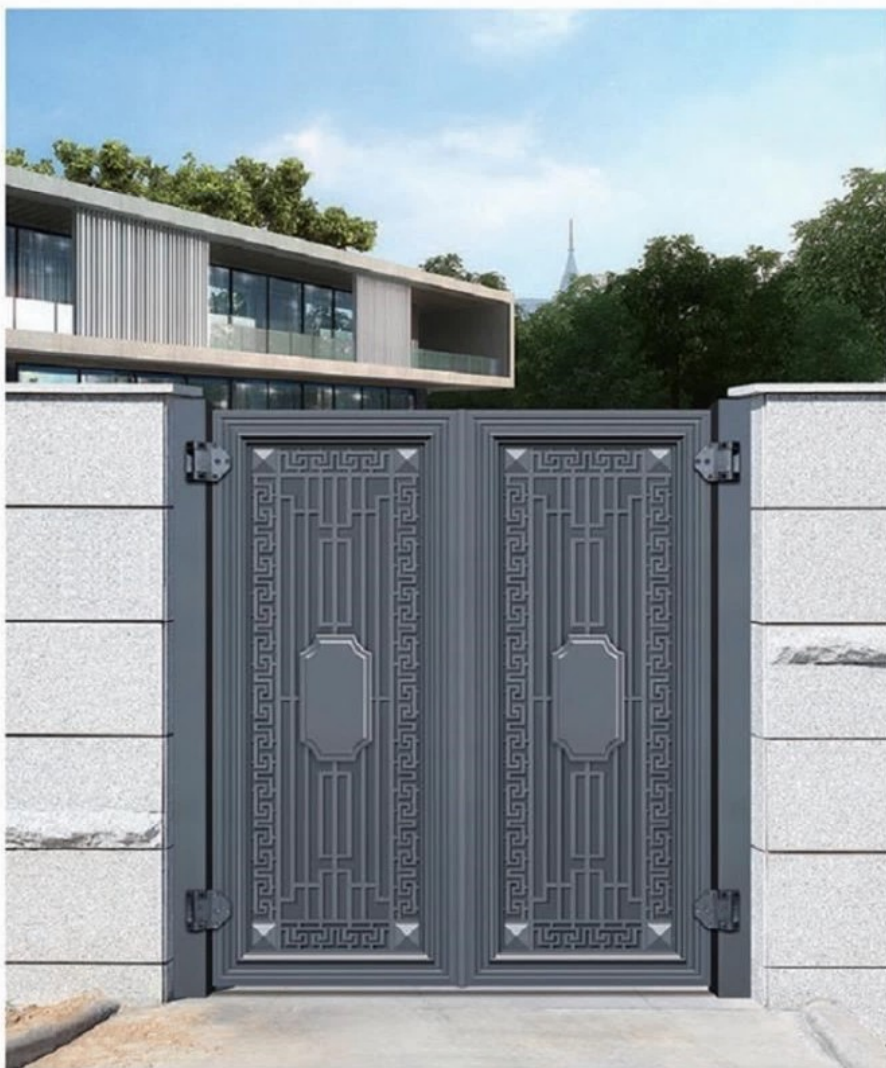


A-DM1034



A-WL1035

灰影  
贵而不凡，雅而不俗



A-WL1036



A-WL1037

承袭艺术的经典、  
圆融的文化精神，独特的造型，  
自然的纹路、  
细致的雕饰和色调细腻高贵，耐人寻味出透露  
恒古而久远的芬芳。



## 天著春秋 簪缨世族

---

将现代思维  
与东方美学融会贯通，  
看似“重叠交错”的设计，含蓄里带着  
对中式美学的独到理解与思考，  
呈现簪缨世族清雅风情  
生活格调。

A-WL1038



中国院子

A-WL1039





A-WL1040

## 东方居所 具象元素

---

艺术出于自然，  
而高于自然，带着对人文  
山水的体悟与沉淀致其意，演其境，  
用其韵，将诗意驻留在空间，  
传递着内敛的情怀，涤荡出  
岁月的光华。

A-WL1041





A-WL1042



A-WL1058

丝丝缕缕  
惬意舒适

有人说，艺术是一种审美化的理想，

亦有人说，它应反映残酷的真实。对于空间来说，它是美的，

美在赏心悦目，优雅自然，

同样也是真实的，是真实的生活，真实的情感。



A-WL1059



A-WL1060



A-WL1061



A-WL1062



A-WL1063

它是人与自然极致的发挥，  
融合了生活与艺术的完美。  
精湛的技艺于点点滴滴之中镌刻典雅生活的品质内涵，  
高贵品质就此流传于无与伦比的生活理念中。



高规格定制大门  
CDM-001

相地是《园冶》中提到的  
构造园林的基本。  
“相地合宜，构园得体”  
意思是相地如能因地制宜，  
建造的园林自然得体，  
达到宛着天开境界。

名門榮耀  
傳奇不止



# 名門榮耀 傳奇不止

CMDM-003

门，始于建筑与自然的相遇，在中国独特的建筑文化里，门被视作形参与居住等级的象征，建筑由门而生，别有洞天，入必由之，出必由之，一扇简单的门，我们可以窥见主人的社会地位，也可以体会设计师的巧思与巧手。七分门造三分家宅，门作为一个家族的形象与沟通载体，会给人带来一种强烈的震撼力和感染力，历代人们对它的重视可见一斑。

高颜值金属大门  
CDM-003





onew metal

onew-metal.com

承襲人文間  
創新意想之餘

2017年12月



萬家型文藝新大門

CDM-007

延續傳統造園意境渲染的精髓

通過現代手法和色調演繹新中式宅院

表達山水空間哲學

營造具有東方意蘊的府邸

給你帶來深刻的視覺體驗



登堂入室  
只爲您  
錦上添花



美國御芝蘭門  
CDM-011

理性思考，浪漫表達。  
于嚴格的建築形態中，  
用詩心畫意細細勾勒，構  
筑出融納美學與功能、  
自由與舒適并存的建築作品。



紫御半山  
PURPLE PALACE

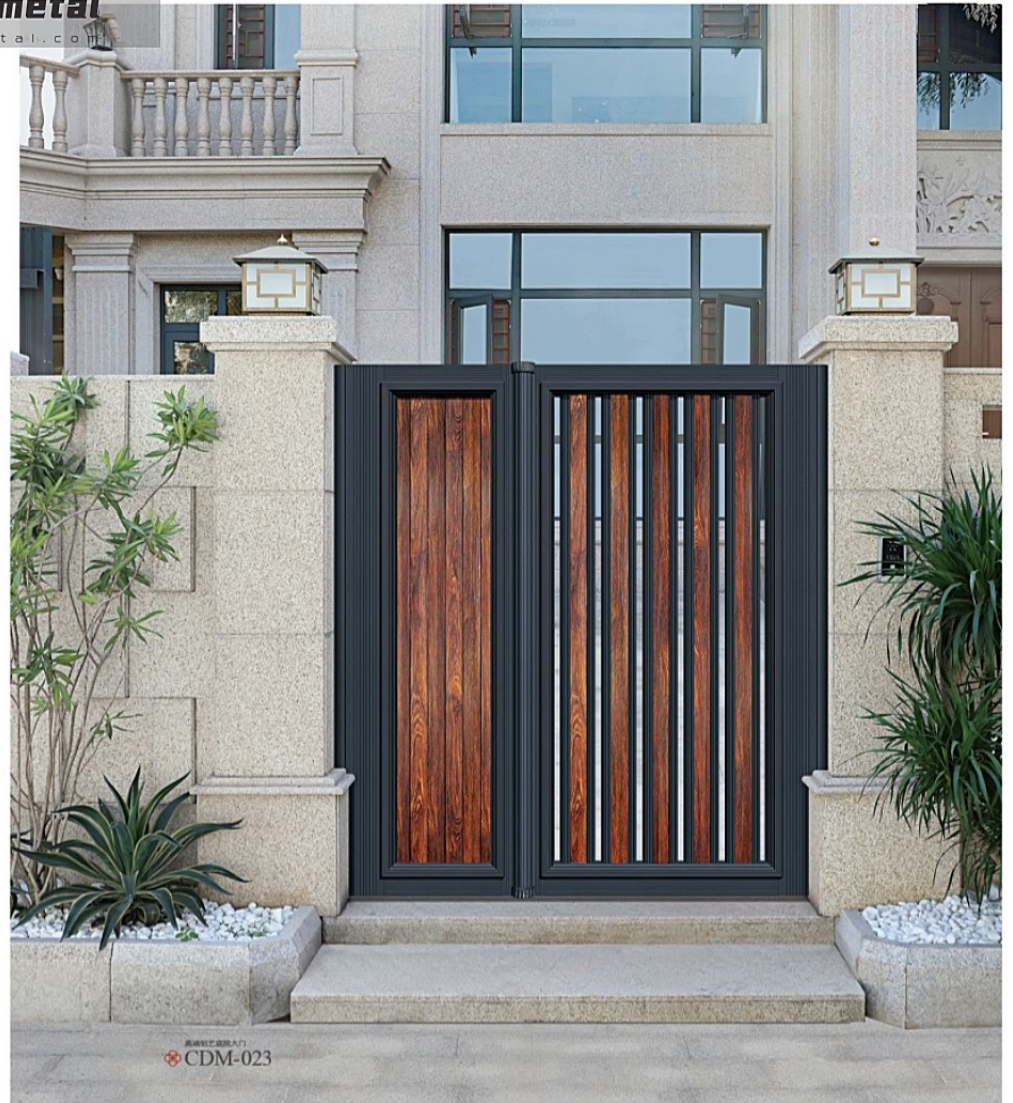


onew metal  
onew-metal.com





**onew metal**  
onew-metal.com





**onew metal**  
onew-metal.com



素簡禪意  
氣質非凡

CHINA  
2018.10.18



超·达·门

高端轻奢铁艺大门  
CDM-026

“对自然美抱有直接兴趣，  
永远是心地善良的标志”。  
运用框架的手法，塑造山水禅意与  
桃园仙境，并将这种山水间的故事  
与对生活的热忱带入到访者的  
生命之中——

## 闲有可栖 俯仰之间

空间以其独有的  
灵魂与姿态纵观人们  
的生活，沉默而  
富于感情，而那些感  
情就雕刻在细枝末节之中，  
无需过多的  
色彩雕琢，安静地尘伏，  
这也是时间  
洪流独有的情调。

A-WL1043





A-YT1044



淡然于世  
属于艺术之美

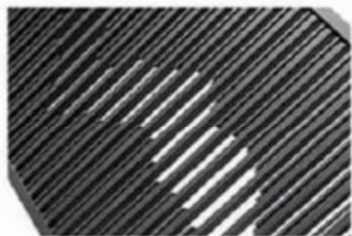
INDIFFERENT TO THE WORLD  
BELONG TO THE BEAUTY OF ART

A-YT1045



A-YT1046





天然味道  
品味鉴赏之旅

NATURAL FLAVOR  
AJOURNEYOFTASTE ANDAPPRECIATION



A-YT1047



**onew metal**

onew-metal.com

# 人文艺术 演绎东方诗意之美

HUMANITIES AND ARTS  
THE BEAUTY OF ORIENTAL POETRY





A-YT1049



A-YT1050



A-YT1051





A-YT1053



风华再现  
体现品质之高尚

FENGHUA REPRODUCTION  
REFLECT THE NOBLE QUALITY



A-WL1054





A-WL1055





A-WL1057



onew metal  
onew-metal.com

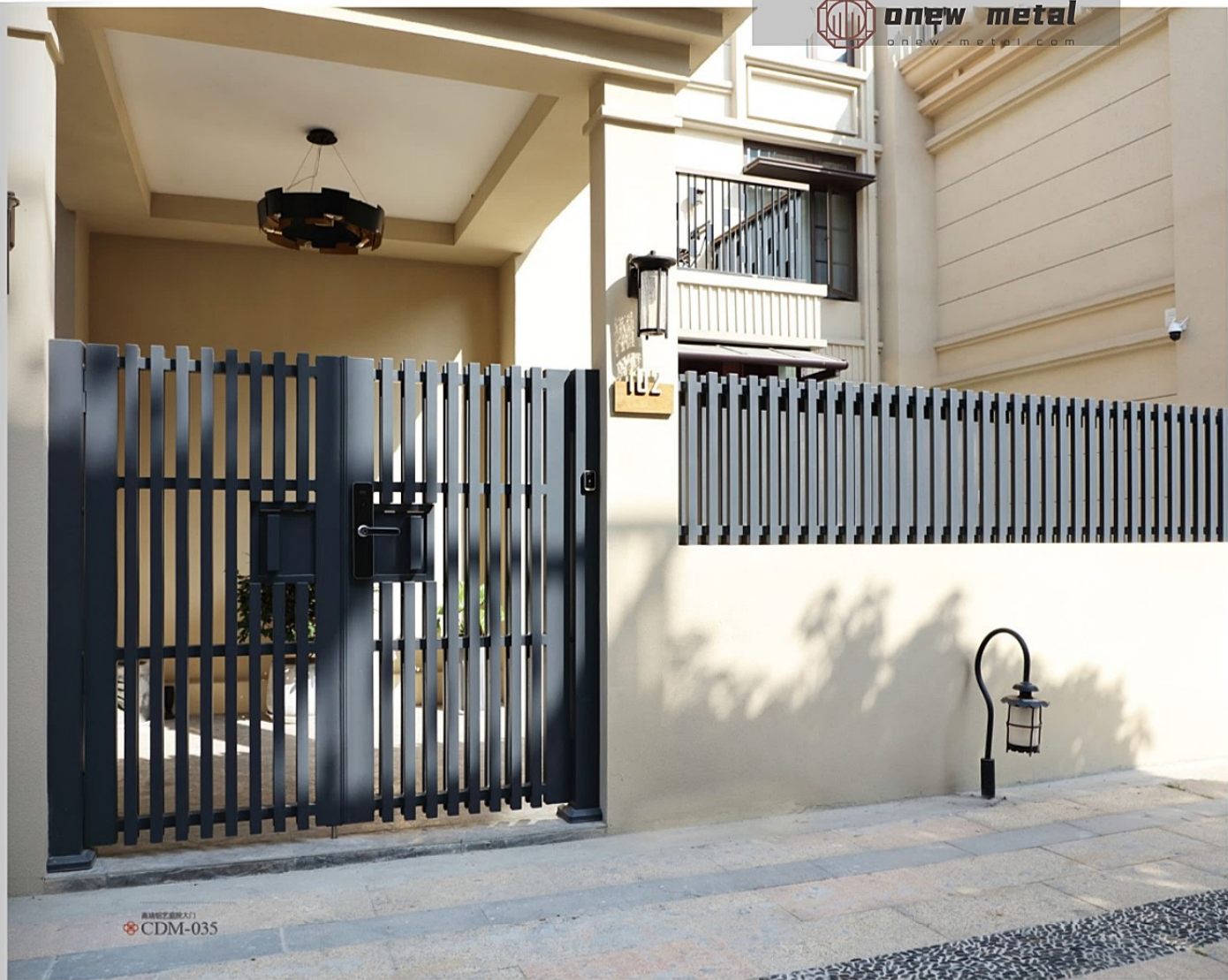


非凡門第  
傳承國風之美

高爾美金屬大門  
CDM-032



onew metal  
onew-metal.com



高端艺术庭院大门  
CDM-035



登堂入室  
只爲您  
錦上添花

高端艺术庭院大门  
CDM-036

理性思考，浪漫表达。  
于凝练的建筑形态中，  
用诗心高意细勾勒，构  
筑出融纳美学与功能，  
自由与舒适并存的建筑作品。



onew metal  
onew-metal.com

錦上添花  
只為您  
登堂入室

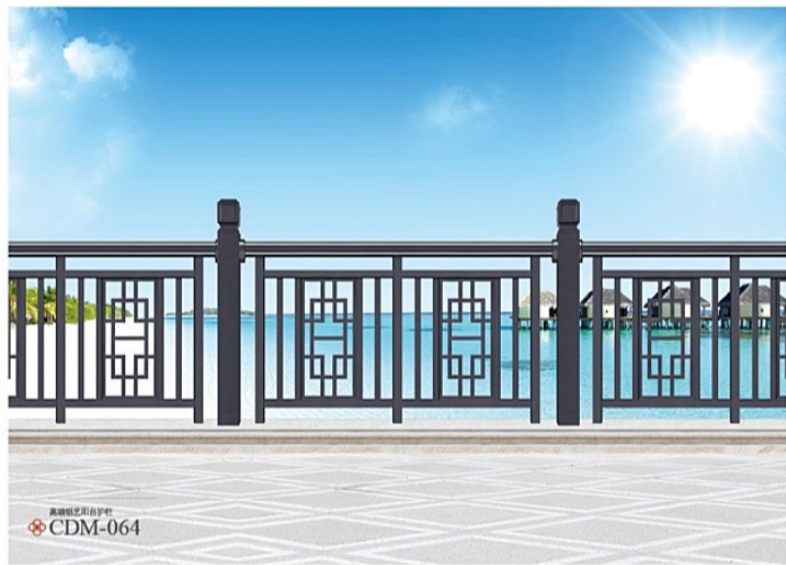
LEFT PRIORITY



高維特藝術設計  
CDM-062



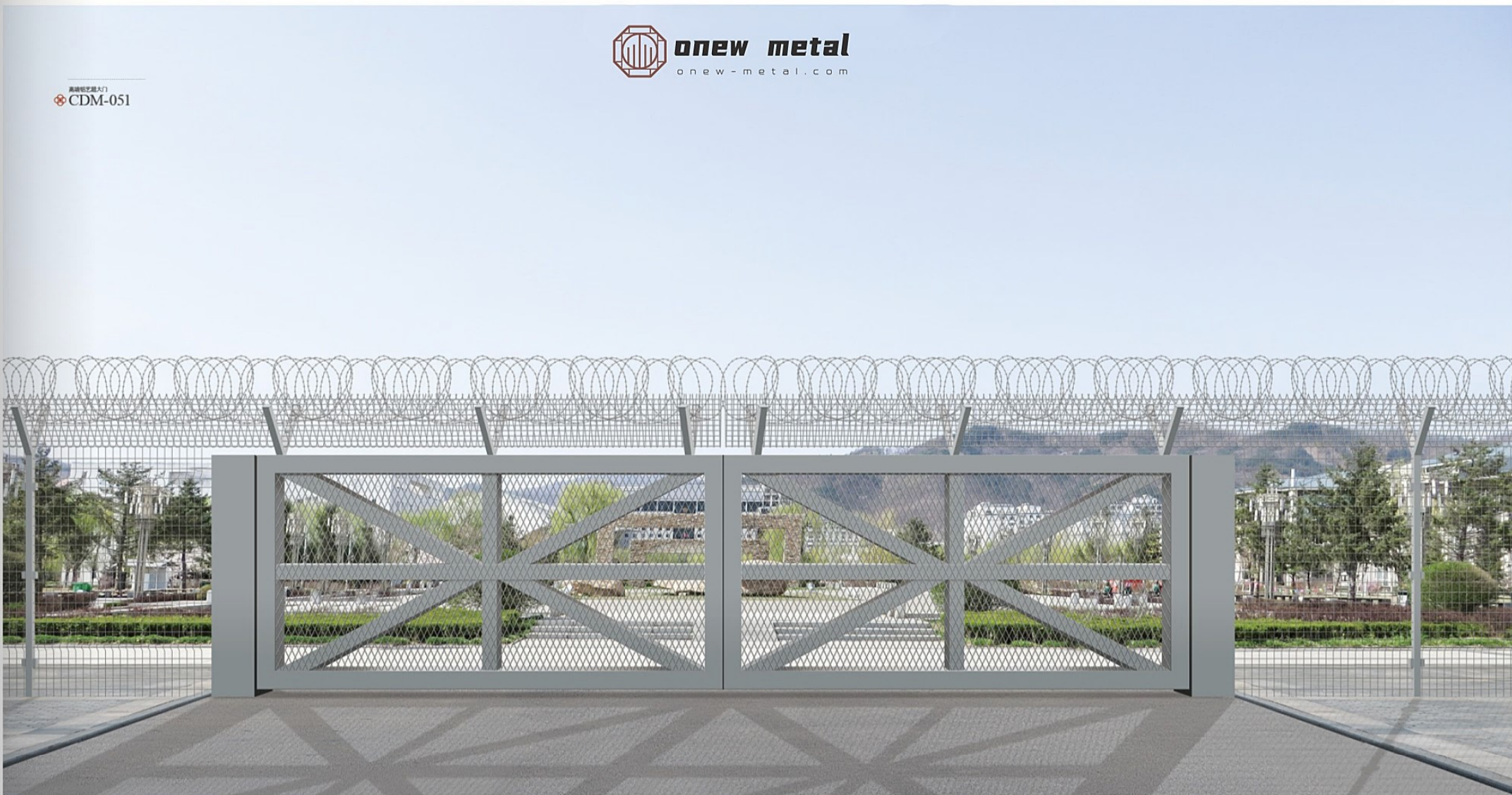
高維特藝術設計  
CDM-063

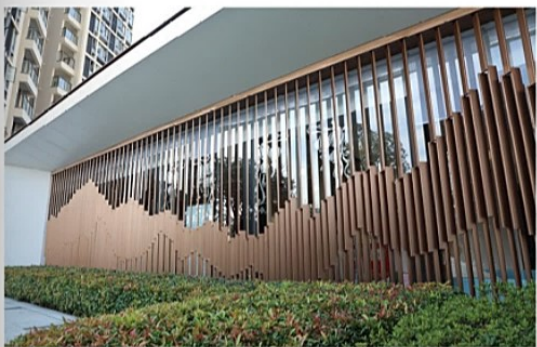


高維特藝術設計  
CDM-064



⊕ CDM-051









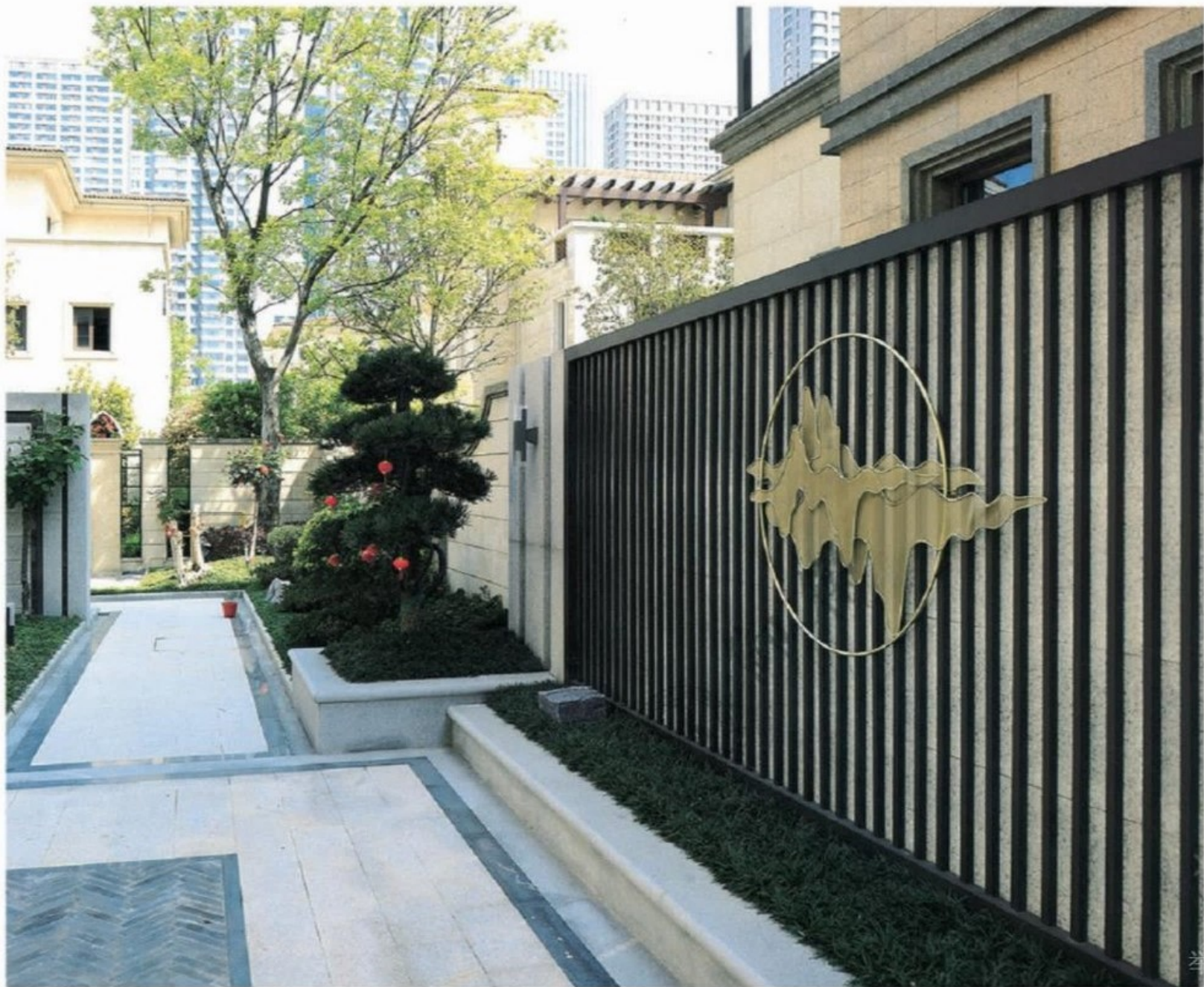
**onew metal**

onew-metal.com

## 天著春秋 簪缨世族

将现代思维  
与东方美学融会贯通，  
看似“重叠交错”的设计，含蓄里带着  
对中式美学的独到理解与思考，  
呈现簪缨世族清雅风情  
生活格调。

A-WL1065





A-WL1064



**onew metal**

onew-metal.com

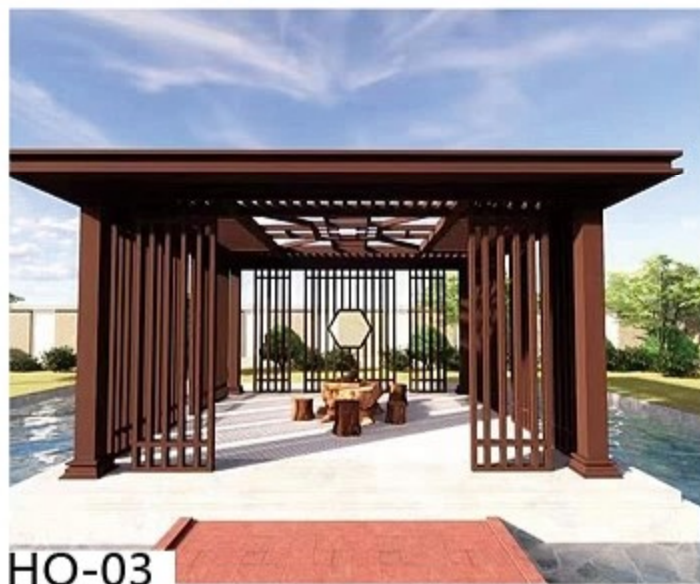
Traditional pavilion



HQ-01



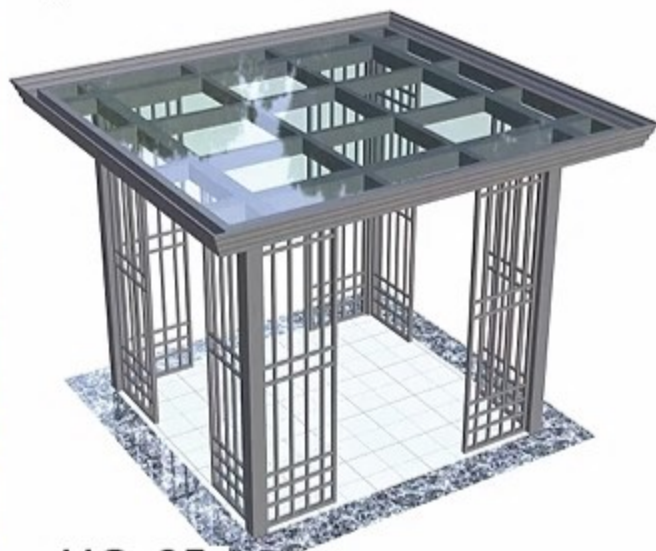
HQ-02



HQ-03



HQ-04



HQ-05



# onew metal

onew-metal.com



HQ-06



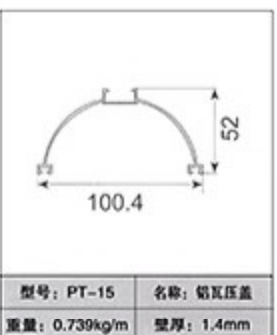
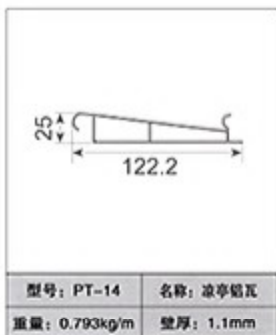
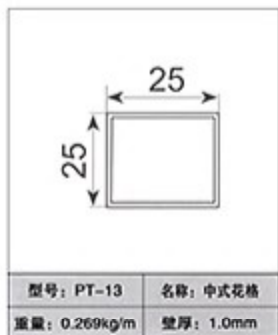
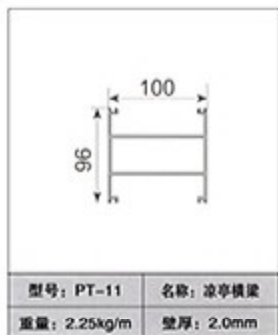
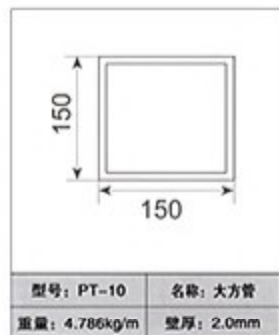
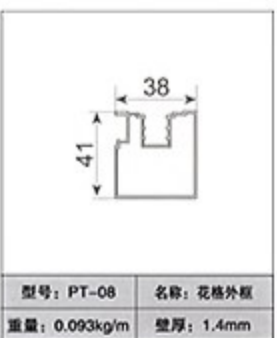
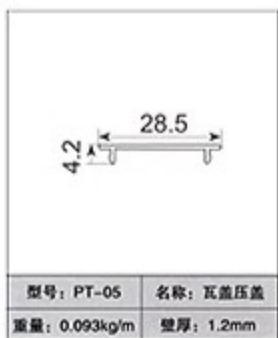
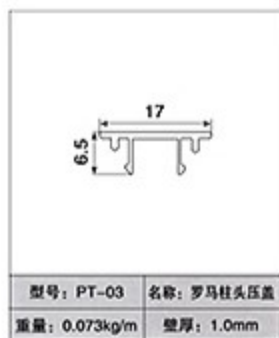
HQ-07



HQ-08



HQ-09



03 由于印刷原因, 具体请以实物为准!



**onew metal**

onew-metal.com

Grape rack



HQ-10



HQ-11



HQ-12



**onew metal**

onew-metal.com



HQ-13



HQ-14



HQ-15

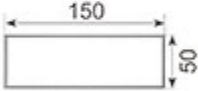
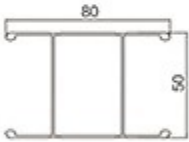

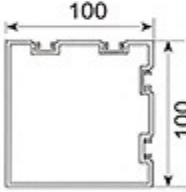
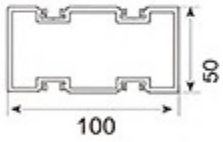
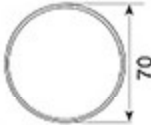
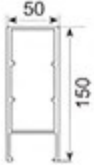
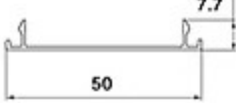
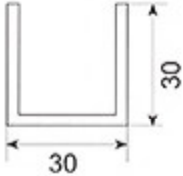
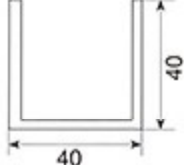
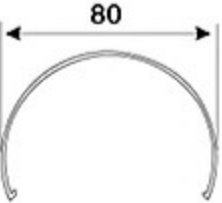

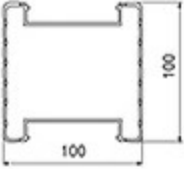
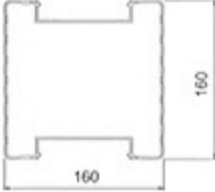

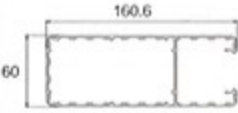

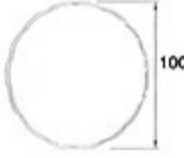
05 由于印刷原因，具体请以实物为准！



# onew metal

onew-metal.com

## Grape rack profile

				
型号: PT-16 名称: 顶梁管 重量: 2kg/m 壁厚: 2.0mm	型号: PT-17 名称: 座椅靠背 重量: 0.896kg/m 壁厚: 1.2mm	型号: PT-18 名称: 主梁盖 重量: 0.59kg/m 壁厚: 2.0mm	型号: GM-168-116 名称: 带横 重量: 3.37kg/m 壁厚: 2.5mm	型号: GM-168-117 名称: 罗马柱 重量: 2.4kg/m 壁厚: 2.5mm
				
型号: GM-168-262 名称: 70圆管 重量: 0.75kg/m 壁厚: 1.6mm	型号: PT-19 名称: 开口管座椅 重量: 1.8kg/m 壁厚: 2.0mm	型号: PT-20 名称: 开口管座椅盖子 重量: 0.167kg/m 壁厚: 0.9mm	型号: PT-29 名称: 30U型角铝 重量: 0.75kg/m 壁厚: 3.0mm	型号: PT-30 名称: 40U型角铝 重量: 0.99kg/m 壁厚: 3.0mm
				
型号: PT-33 名称: 半圆瓦盖 重量: 0.43kg/m 壁厚: 1.2mm	型号: PT-32 名称: 直瓦片 重量: 1.6kg/m 壁厚: 1.4mm	型号: PT-34 名称: 100罗马柱 重量: 1.93kg/m 壁厚: 1.6mm	型号: PT-35 名称: 160罗马柱 重量: 4.73kg/m 壁厚: 2.6mm	型号: PT-36 名称: 罗马通用盖 重量: 0.29kg/m 壁厚: 1.2mm
				
型号: PT-37 名称: 横梁 重量: 2.52kg/m 壁厚: 1.7mm	型号: PT-38 名称: 横梁盖 重量: 0.41kg/m 壁厚: 1.2mm	型号: PT-39 名称: 200圆立柱 重量: 4.48kg/m 壁厚: 2.8mm		



# onew metal

onew-metal.com



### HQ-24



### HQ-25



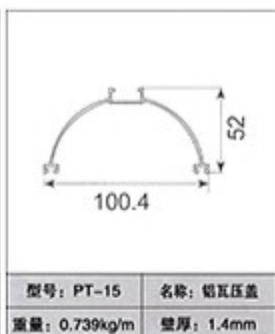
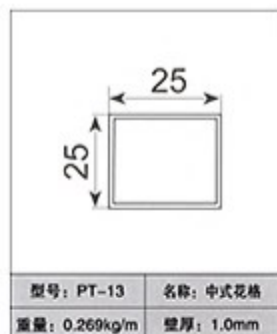
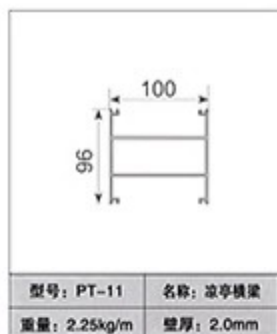
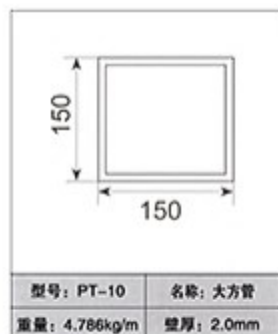
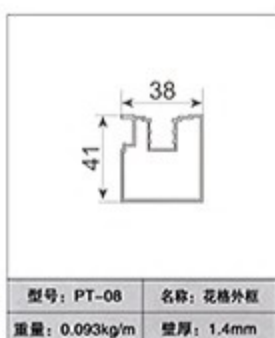
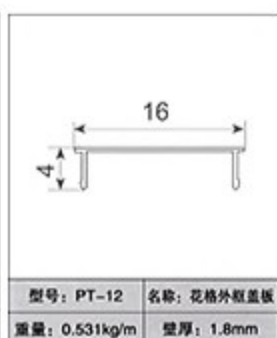
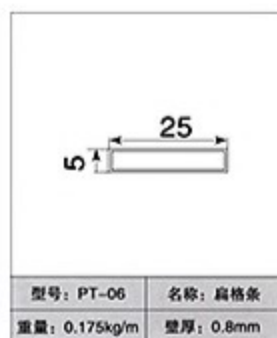
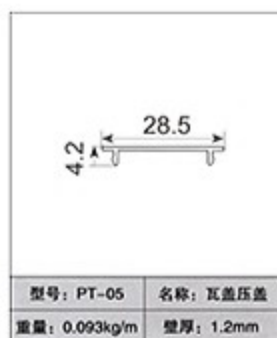
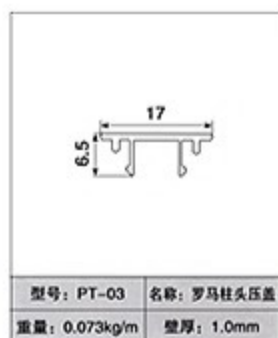
### HQ-26



### HQ-27



### HQ-28



09 由于印刷原因, 具体请以实物为准!





**onew metal**

onew-metal.com



HQ-19



HQ-20



HQ-21



HQ-22



HQ-23

由于印刷原因，具体请以实物为准！ 08



**onew metal**

onew-metal.com



HQ-16



HQ-17



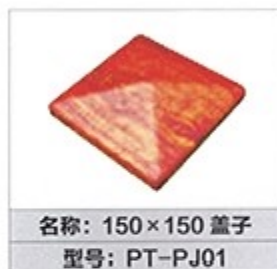
HQ-18

07 由于印刷原因，具体请以实物为准！



# onew metal

onew-metal.com



名称: 150×150 盖子  
型号: PT-PJ01



名称: 150×50平口盖子  
型号: PT-PJ02



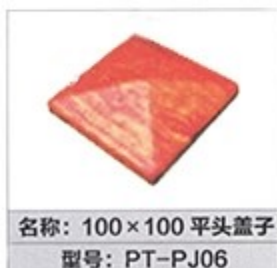
名称: 150×50带龙盖子  
型号: PT-PJ03



名称: 150×50底座  
型号: PT-PJ04



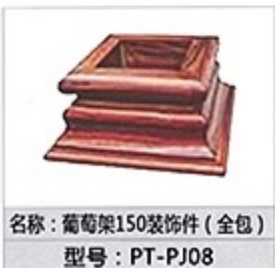
名称: 100×100宝盖头盖子  
型号: PT-PJ05



名称: 100×100 平头盖子  
型号: PT-PJ06



名称: 25×25 管塑料  
型号: PT-PJ07



名称: 葡萄架150装饰件 (全包)  
型号: PT-PJ08



名称: 凉亭牛角封口  
型号: PT-PJ09



名称: 凉亭横梁封口  
型号: PT-PJ10



名称: 凉亭顶柱件6角  
型号: PT-PJ11



名称: 凉亭顶柱件8角/4角通用  
型号: PT-PJ12



名称: 100×100 凉亭护栏立柱顶球  
型号: PT-PJ13



名称: 100×100 凉亭护栏立柱顶球  
型号: PT-PJ14



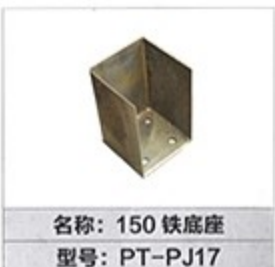
名称: 固定螺丝  
型号: PT-PJ15



名称: 凉亭翘角  
型号: PT-PJ16



名称: 花格外框封口  
型号: PT-PJ20



名称: 150 铁底座  
型号: PT-PJ17



名称: 200\*200 盖子  
型号: PT-PJ23



名称: 脚盖  
型号: PT-PJ26



名称: 瓦片圆盖  
型号: PT-PJ21



名称: 瓦片盖  
型号: PT-PJ22



名称: 200 罗马装饰件  
型号: PT-PJ24



名称: 150 罗马装饰件  
型号: PT-PJ25



名称: 莲花顶柱



**onew metal**

onew-metal.com



HQ-29



HQ-30



HQ-31



HQ-32



HQ-33

11 由于印刷原因，具体请以实物为准！



**onew metal**

onewmetal.com



HQ-34



HQ-35



HQ-36



HQ-37



HQ-38



HQ-39



HQ-40



# onew metal

onew-metal.com

## Sun room Profile

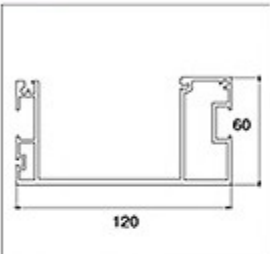
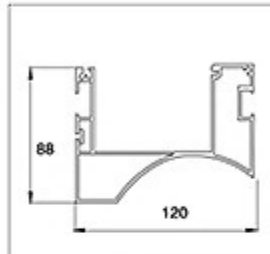
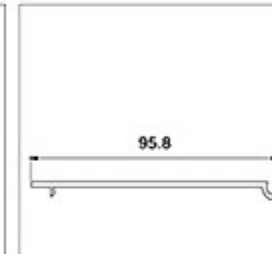
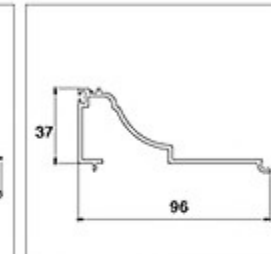
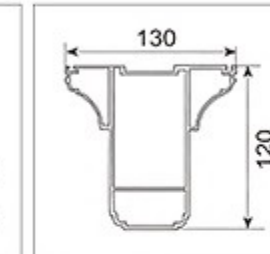
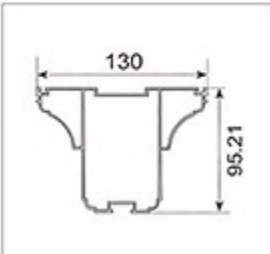
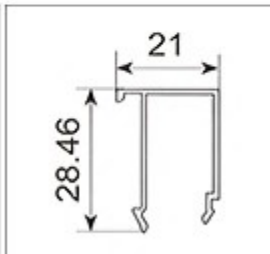
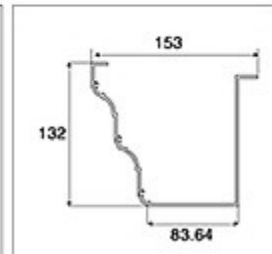
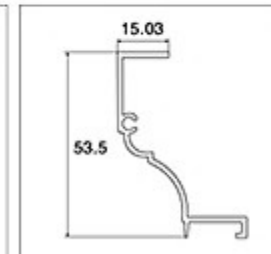
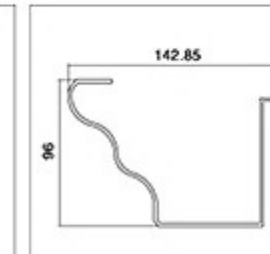
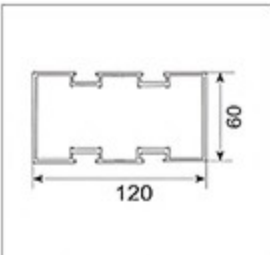
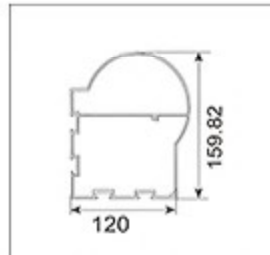
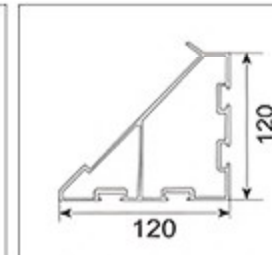
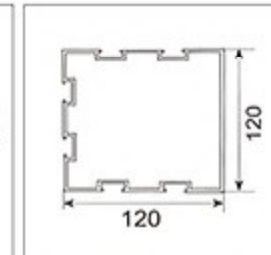
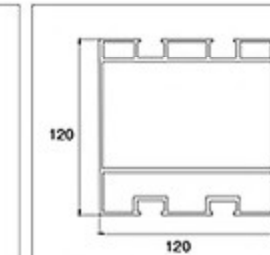
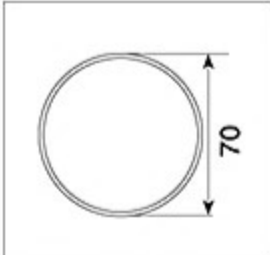
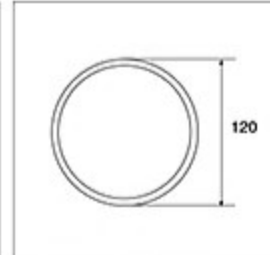
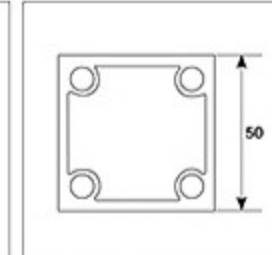
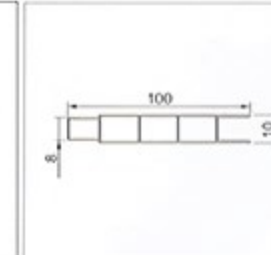
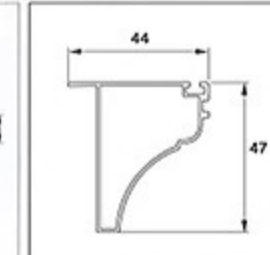
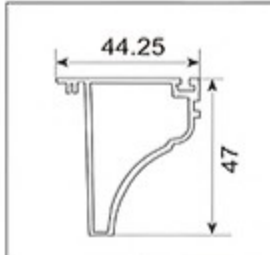
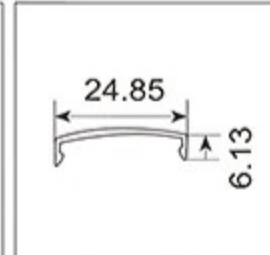
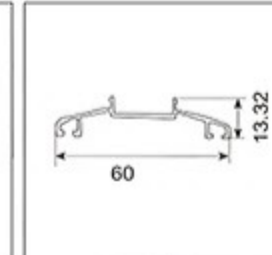
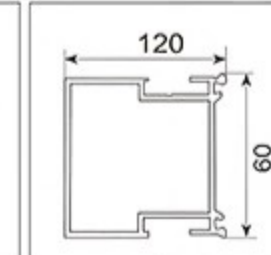
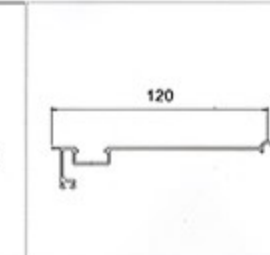
型号: GM-168-241B 名称: 顶梁盖板 重量: 0.655kg/m 壁厚: 1.3mm	型号: GM-168-253 名称: 120主梁 重量: 3.2kg/m 壁厚: 3.0mm	型号: GM-168-259 名称: 120副梁 重量: 2.18kg/m 壁厚: 2.8mm	型号: GM-168-267 名称: 脊顶梁盖 重量: 0.168kg/m 壁厚: 1.0mm	型号: GM-168-266 名称: 120 脊顶梁 重量: 3.0kg/m 壁厚: 3.0mm
型号: GM-168-264 名称: 120 立柱 重量: 4.58kg/m 壁厚: 3.0mm	型号: GM-168-244 名称: 120度转角立柱 重量: 4.199kg/m 壁厚: 2.8mm	型号: GM-168-245 名称: 135度转角立柱 重量: 3.849kg/m 壁厚: 2.8mm	型号: GM-168-233 名称: 重量: 1.594kg/m 壁厚:	型号: GM-168-234 名称: 重量: 0.843kg/m 壁厚:
型号: GM-100-001 名称: 100 立柱 重量: 3.064kg/m 壁厚: 2.3mm	型号: GM-100-002 名称: 100 中柱 重量: 2.6kg/m 壁厚: 2.5mm	型号: GM-100-003 名称: 100 副梁 重量: 1.7kg/m 壁厚: 2.0mm	型号: GM-100-004 名称: 100 副梁 重量: 1.7kg/m 壁厚: 2.5mm	型号: GM-100-005 名称: 100 加厚边梁 重量: 4.041kg/m 壁厚: 2.8mm
型号: GM-100-006 名称: 100 边梁 重量: 4.041kg/m 壁厚: 2.8mm	型号: GM-100-007 名称: 100 三角梁 重量: 3.51kg/m 壁厚: 2.8mm	型号: GM-168-238 名称: 前梁 重量: 3.292kg/m 壁厚: 2.8mm	型号: GM-168-243 名称: 替换装饰盖 重量: 1.085kg/m 壁厚: 1.5mm	型号: GM-168-240 名称: 后梁封口 重量: 0.659kg/m 壁厚: 1.5mm
型号: GM-168-239 名称: 万向转换梁 重量: 2.417kg/m 壁厚: 2.8mm	型号: GM-168-247 名称: 后梁 重量: 1.924kg/m 壁厚: 2.8mm	型号: GM-100-008 名称: 方下水管 重量: 0.675kg/m 壁厚: 1.0mm	型号: GM-100-009 名称: 方下水管 重量: 0.7kg/m 壁厚: 1.0mm	型号: GM-168-232 名称: 120 阳光房压盖 重量: 0.05kg/m 壁厚: 0.8mm



# onew metal

onew-metal.com

## Sun room Profile

 型号: GM-168-247A 名称: 后梁 重量: 2.473kg/m 壁厚: 2.8mm	 型号: GM-168-239A 名称: 万向转换梁 重量: 2.417kg/m 壁厚: 2mm	 型号: GM-168-240A 名称: 后梁封口 重量: 0.514kg/m 壁厚: 1.9mm	 型号: GM-168-243A 名称: 转换装饰盖 重量: 1.085kg/m 壁厚: 1.5mm	 型号: GM-168-237 名称: 带角线主梁 重量: 4.243kg/m 壁厚: 2.8mm
 型号: GM-168-246 名称: 带角线次梁 重量: 2.219kg/m 壁厚: 1.5mm	 型号: GM-168-227 名称: 压线 重量: 0.219kg/m 壁厚:	 型号: GM-168-249 名称: 中排水槽 重量: 0.425kg/m 壁厚: 1.5mm	 型号: GM-168-250 名称: 排水槽挡板 重量: 2.383kg/m 壁厚: 2.2mm	 型号: GM-168-261 名称: 管式水槽 重量: 1.67kg/m 壁厚: 2.0mm
 型号: GM-168-254 名称: 120中柱 重量: 2.9kg/m 壁厚: 3.0mm	 型号: GM-168-255 名称: 前转环梁 重量: 4.556kg/m 壁厚: 2.3mm	 型号: GM-168-257 名称: 三角大梁 重量: 3.69kg/m 壁厚: 2.8mm	 型号: GM-168-258 名称: 120转角立柱 重量: 3.526kg/m 壁厚: 2.8mm	 型号: GM-168-268 名称: 边梁 重量: 5.0kg/m 壁厚: 2.3mm
 型号: GM-168-262 名称: 70圆管 重量: 0.75kg/m 壁厚: 2.0mm	 型号: GM-168-251 名称: 顶转换梁 重量: 2.793kg/m 壁厚: 2.8mm	 型号: GM-168-223 名称: 万向角码 重量: 2.28kg/m 壁厚: 3.0mm	 型号: GM-168-222 名称: 扣板 重量: 0.964kg/m 壁厚:	 型号: GM-168-269 名称: 内饰角线 重量: 0.457kg/m 壁厚: 1.0mm
 型号: GM-168-228 名称: 内饰角线 重量: 0.475kg/m 壁厚:	 型号: GM-168-229 名称: 玻璃压条盖 重量: 0.086kg/m 壁厚:	 型号: GM-168-230 名称: 玻璃压条 重量: 0.272kg/m 壁厚: 1mm	 型号: GM-168-217 名称: 双色中柱 重量: 2.804kg/m 壁厚: 1.8mm	 型号: GM-168-241A 名称: 顶梁盖板 重量: 0.652kg/m 壁厚: 1.3mm



onew metal



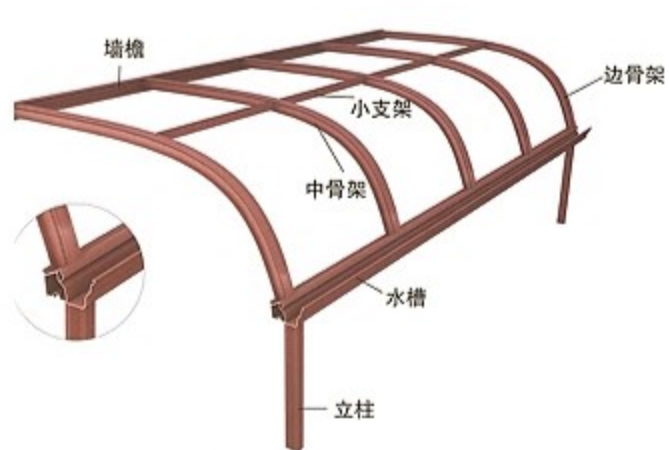
HQ-45



HQ-46



HQ-47



露台棚结构图



雨棚结构图





**onew metal**

onew-metal.com



HQ-41



HQ-42



HQ-43



HQ-44

15 由于印刷原因，具体请以实物为准！



# onew metal

onew-metal.com

## Flower Box



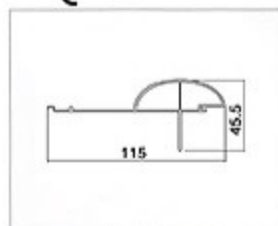
HQ-48



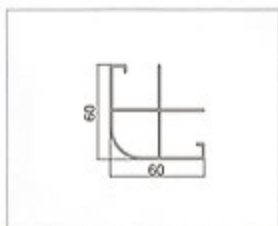
HQ-49



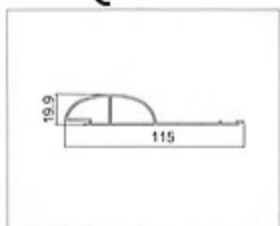
HQ-50



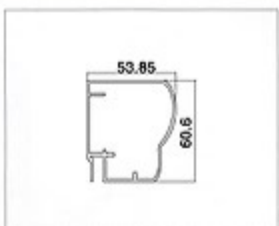
型号: GM-HX-01 名称: 花箱托  
重量: 0.782kg/m 壁厚: 1.3mm



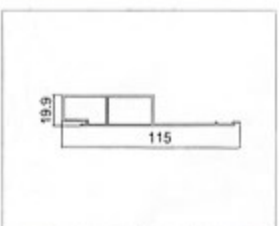
型号: GM-HX-02 名称: 花箱立柱  
重量: 0.569kg/m 壁厚:



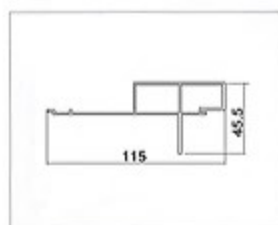
型号: GM-HX-03 名称: 花箱边料  
重量: 0.672kg/m 壁厚:



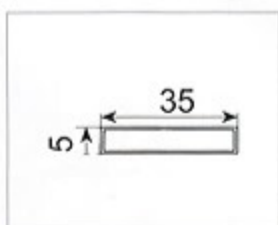
型号: GM-HX-04 名称: 花箱面板  
重量: 0.80kg/m 壁厚: 1.2mm



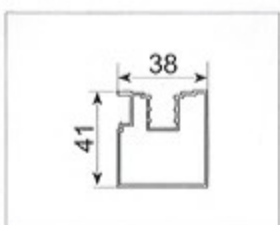
型号: GM-HX-05 名称: 方花箱边料  
重量: 0.672kg/m 壁厚:



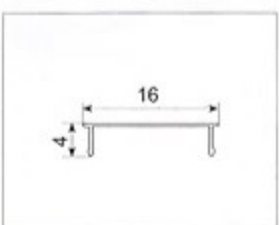
型号: GM-HX-06 名称: 方花箱托  
重量: 0.782kg/m 壁厚: 1.3mm



型号: PT-05 名称: 麻网  
重量: 0.175kg/m 壁厚: 0.8mm



型号: PT-08 名称: 花箱外框  
重量: 0.093kg/m 壁厚: 2.1mm



型号: PT-12 名称: 花箱外框面板  
重量: 0.403kg/m 壁厚: 0.8mm



型号: HX-PJ01 名称: 花箱配件

17 由于印刷原因, 具体请以实物为准!