

NUOVO-NEW



GAS BURNER

LIGHT OIL BURNER

HEAVY OIL BURNER



(株) 水 國



Sookkook Corporation

<http://www.sookkook.co.kr>

Gas burners

사용연료 : 도시가스, LNG, LPG, 소화가스, 매립지가스(LFG). 단, 수소가스는 별도문의 요망.



MAXI 6



MAXI 20
MAXI 25
MAXI 32



MAXI 8
MAXI 10
MAXI 16



MAXI 20S

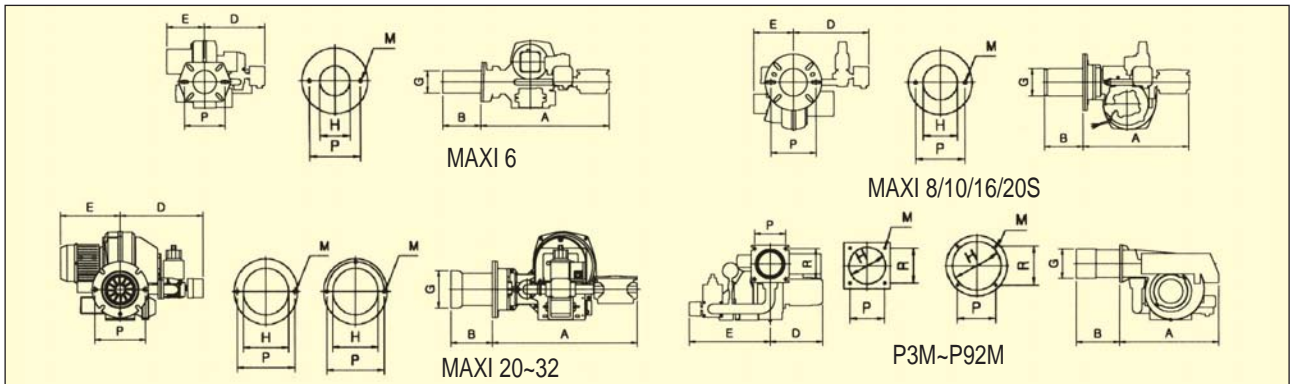


P3 M
P4 M
P5 M
P60M
P7M
P92M

● 모델별 사양

MODEL	보일러용량 kcal/h	버너용량 (kcal/h)		제어방식	전 원	(INCH) 버너명	MOTOR 60Hz(kW)	A	B	D	E	G	H	M	P	R
		최소	최대													
MAXI 6	30,000	18,000	60,000	ON/OFF	220V	1/2"	0.1	448	143	225	139	83	90	2-M8	150	-
8	50,000	18,000	80,000	*	*	1/2"	0.15	405	143	280	158	102	110	2-M8	150	-
10	70,000	34,500	99,000	*	*	1/2"	*	405	143	280	158	102	110	2-M8	150	-
16	100,000	38,700	160,000	*	*	3/4"	*	405	143	283	158	114	120	2-M8	150	-
20S	150,000	60,000	199,000	*	*	1"	0.2	276	142	230	157	114	125	2-M8	150	-
20	150,000	61,000	199,000	*	*	1"	0.25	538	156	309	224	140	150	2-M10	190	-
25	200,000	142,000	295,000	*	*	1"	0.37	538	156	309	224	140	150	2-M10	190	-
32S	250,000	180,000	300,000	*	*	1 1/2"	0.37	462	156	300	224	140	150	2-M10	190	-
32S(TN)	250,000	180,000	300,000	*	*	1"	0.37	538	156	309	224	140	150	2-M10	190	-
32S(AB)	250,000	180,000	300,000	HI/LOW	*	1"	0.37	538	156	309	224	140	150	2-M10	190	-
32	합300,000	180,000	411,000	HI/LOW	*	1 1/2"	0.37	462	201	300	224	140	150	2-M10	190	-
P3M	합300,000	140,000	500,000	*	220/380V	1 1/2"	0.55/0.74	635	218	286	404	150	160	2-M10	165	155
P4M	합400,000	140,000	550,000	*	*	1 1/2"	0.74	635	218	286	404	150	160	2-M10	165	155
P5M	합500,000		650,000	*	*	합 1 1/2" ~ 2"	1.1	707	344	344	460	184	200	2-M10	205	190
P60M	600,000		800,000	*	*	합 1 1/2" ~ 2"	1.5	707	344	344	460	184	200	2-M10	205	190
P7M	1~1.5TON		1,500,000	*	*	합 1 1/2"	2.2	670	495	360	533	234	250	2-M12	226	226
P9M(N)	2~2.5TON		2,000,000	*	*	*	4.0	816	490	395	638	265	300	4-M12	300	300
P92M	3TON		3,600,000	*	*	*	5.5	816	490	415	638	269	300	4-M12	300	300

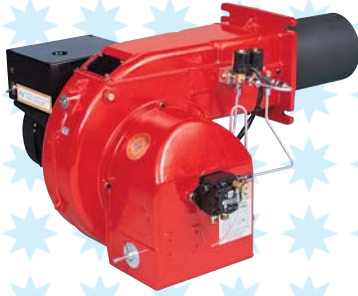
● 규격 및 치수(mm)



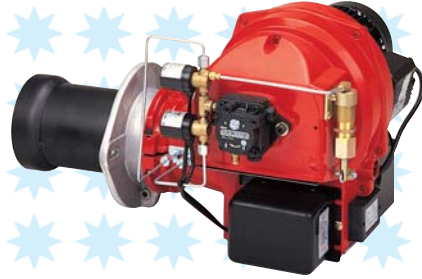
상기 사양 및 규격치수들은 예고없이 변경될 수 있습니다.

Oil burners

Light oil burners



PG 4
PG50
PG5(N)
PG 9
PG 9(N)



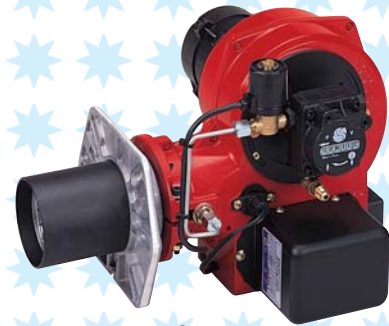
GPM 20
GPM 21, 25
GPM 30, 32



GPM 12
GPM 16



GPM 20S(A)
GPM 20S(B)



GPM 8

● 모델별 사양

MODEL	보일러용량 kcal/h	버너용량 (kcal/h)		노즐형식	전 원	MOTOR 60Hz(kW)	A	B	D	E	G	H	M	P	R
		최 소	최 대												
경유버너 [사용가능연료: 난방유(보일러 등유), 등유(GPM6), 경유] 정제유 및 Heavy End(부생연료유)는 별도문의 요망															
GPM 6	30,000	20,000	56,000	1노즐	220V	0.08	305	102	165	125	83	90	2-M8	145	-
8	50,000	30,500	80,000	"	"	0.10	289	75	119	139	83	90	2-M8	145	-
12	80,000	51,000	122,500	"	"	0.15	280	104	149	147	102	110	2-M8	150	-
16	10만	66,000	153,000	"	"	0.15	280	129	149	147	114	125	2-M8	150	-
GPM 20S(A)	15만	85,000	213,000	"	"	0.20	276	142	160	165	114	125	2-M8	150	-
20	15만	84,000	204,000	"	"	0.25	385	159	199	224	140	150	2-M10	190	-
(21)25	20만	84,000	249,000	2노즐	"	0.37	385	159	199	224	140	150	2-M10	190	-
30	(입)30만	183,600	408,000	"	"	0.37	385	159	196	224	140	150	2-M10	190	-
32	(형)30만	183,600	408,000	"	"	0.55	385	159	196	224	140	150	2-M10	190	-
PG 4	(형)40만	220,000	520,000	"	220/380V	0.74	440	197	286	233	150	160	4-M10	165	155
PG 50	50만	220,000	600,000	"	"	0.74	440	281	286	233	165	190	4-M10	204	204
PG 5(N)	1TON	420,000	840,000	"	"	1.5	541	243	344	288	165	190	4-M10	205	190
PG 9	1.5TON	630,000	1,200,000	"	"	2.2	622	310	360	359	202	220	4-M10	226	226
PG 9(N)	1~1.5TON	260,000	1,183,200	"	"	1.8	541	244	344	292	184	200	4-M10	205	190
PG 12	2TON	830,000	1,500,000	"	"	3.0	622	340	390	329	218	240	4-M10	226	226
PG 12(N)	2TON	880,000	1,770,000	"	"	3.0	622	285	390	349	234	250	4-M10	226	226
PG 28	3TON	700,000	2,800,000	3노즐	"	7.5	934	345	540	488	290	400	4-M14	318	318
PG 36	4TON	900,000	3,600,000	"	"	11.0	934	345	540	490	329	400	4-M14	318	318
PG 91	2.5TON	600,000	1,800,000	2노즐	"	4.0	757	300	395	470	238	300	4-M12	300	300
PG 92	3TON	730,000	2,200,000	3노즐	"	5.5	958	294	415	470	266	300	4-M12	300	300

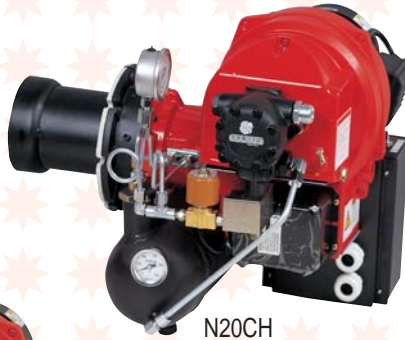
MODEL	보일러용량 kcal/h	버너용량 (kcal/h)		노즐형식	전 원	MOTOR 60Hz(kW)	Heater (kW)	A	B	D	E	G	H	M	P	R
		최 소	최 대													
병커C유 버너[사용가능연료:A 중유, B 중유, 병커C유] 정제유 및 C9(부생연료유)는 별도문의 요망																
N20CH	20만	73,000	250,000	1노즐	220/380V	0.75	3.0	428	147	240	265	140	150	2-M10	190	-
PN3CH	30~35만	215,600	430,000	1 or 2노즐	"	0.75	4.5	460	145	340	300	150	160	4-M12	220	155
PN5CH	40~60만	420,000	840,000	2노즐	"	1.5	8	666	243	360	325	165	190	4-M12	205	190
PN9CH	1.5~2.0TON	630,000	1,500,000	"	"	3.0	12	854	440	404	362	244	250	4-M12	226	226

상기 사양 및 규격치수들은 예고없이 변경될 수 있습니다.

Heavy oil burners



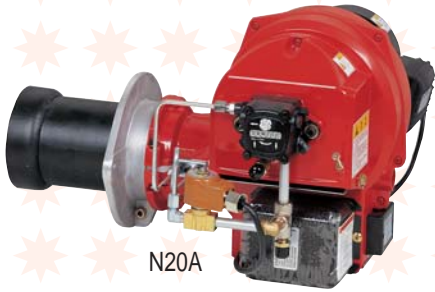
N20SA



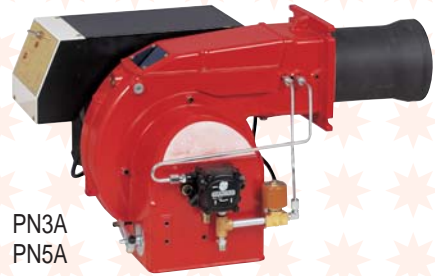
N20CH



PN3CH
PN5CH
PN9CH

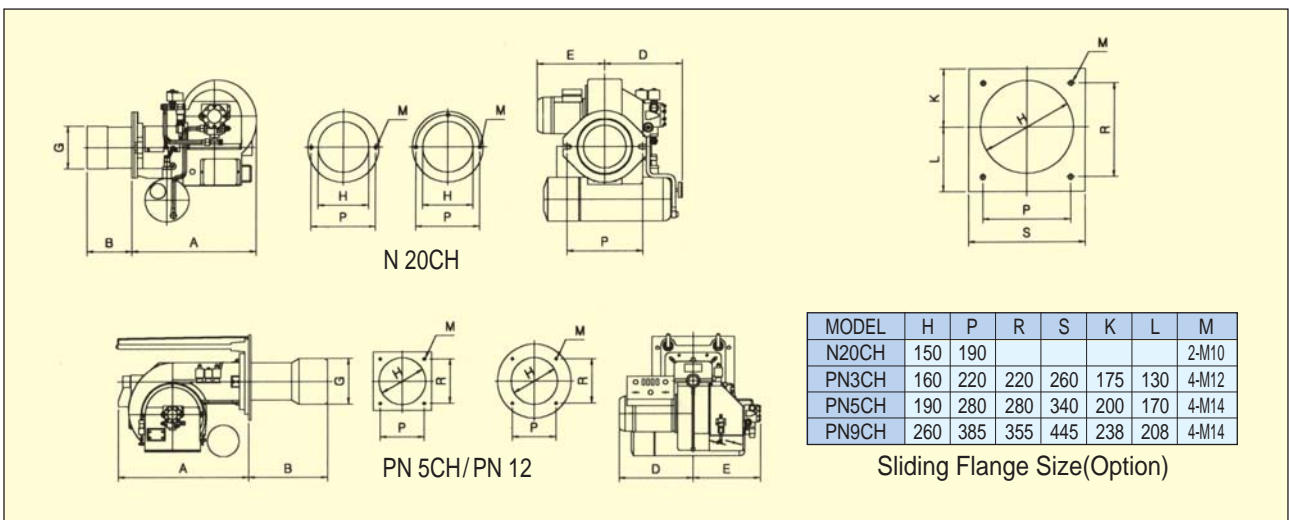
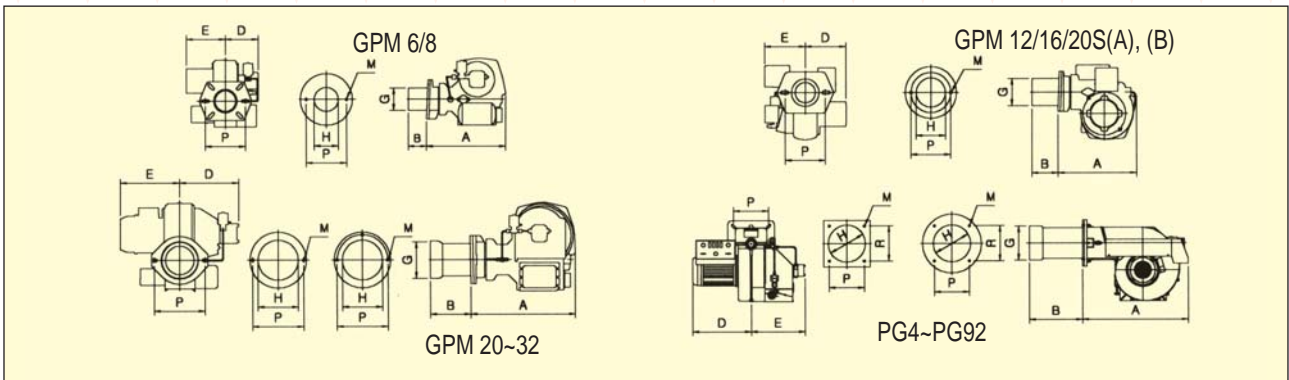


N20A



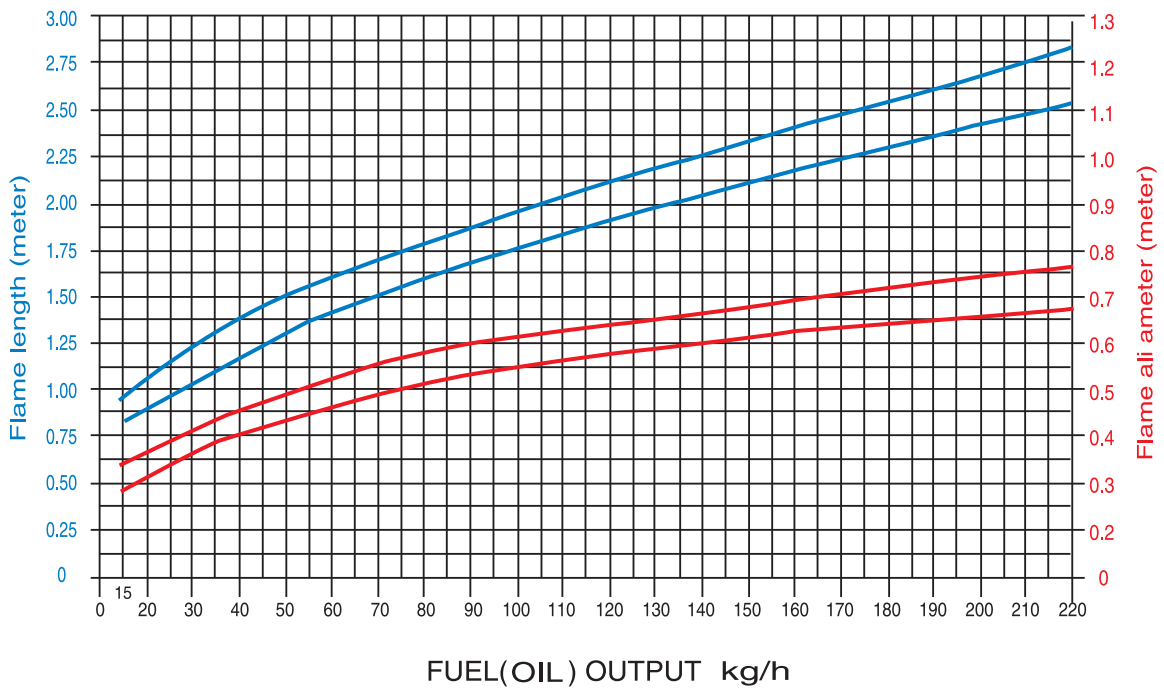
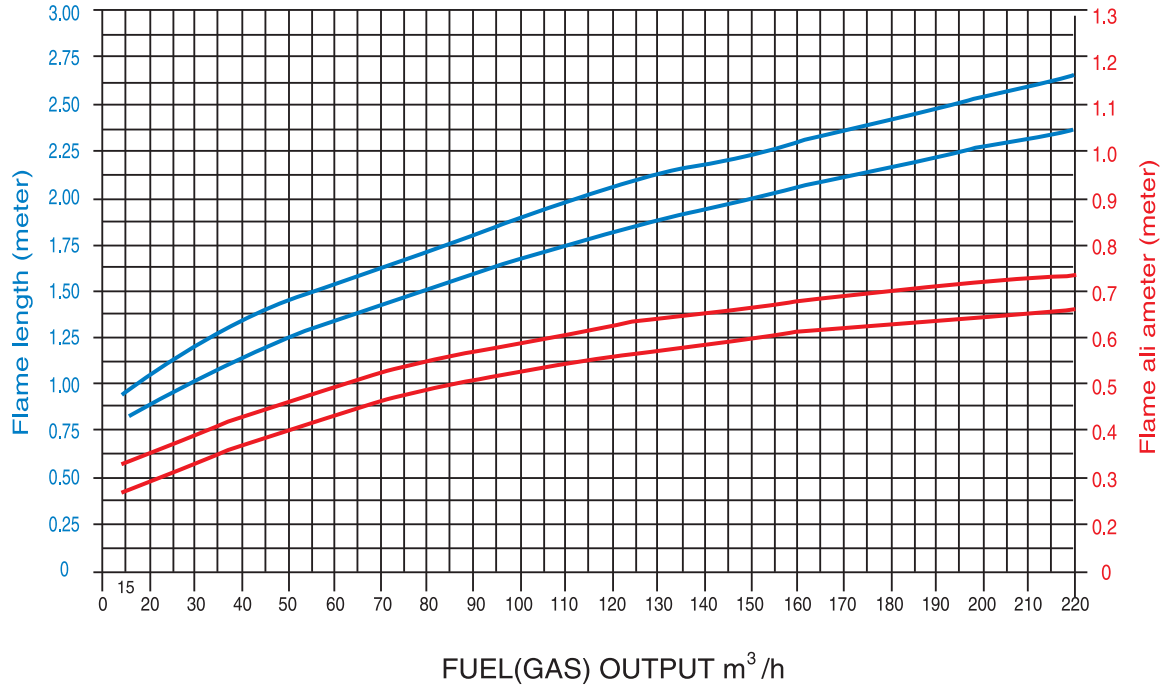
PN3A
PN5A

● 규격 및 치수(mm)



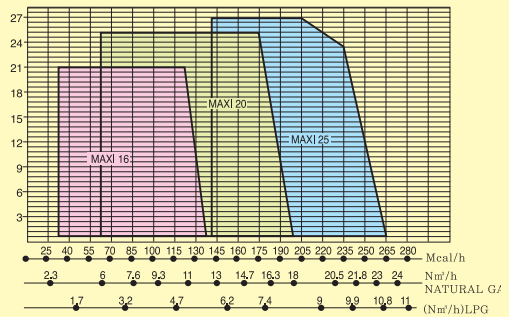
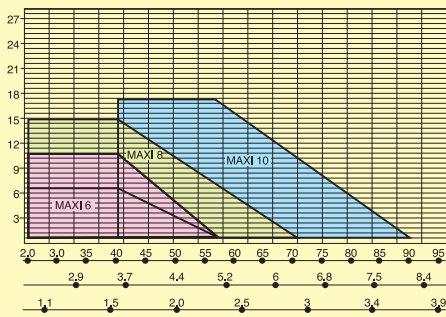
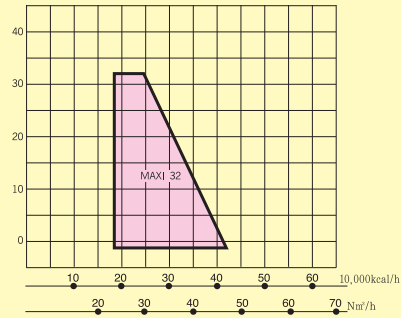
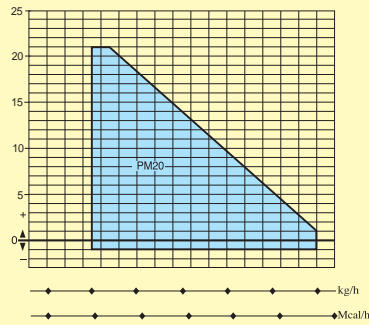
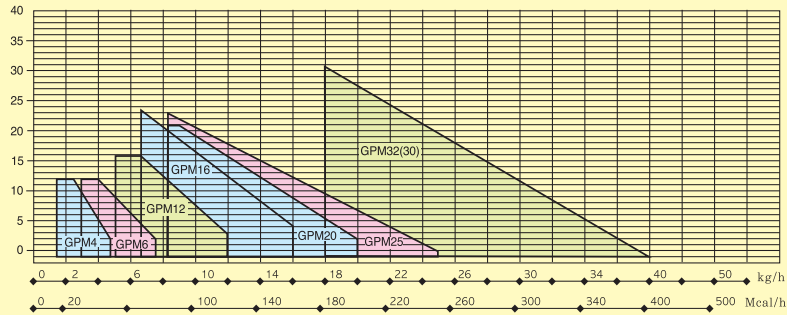
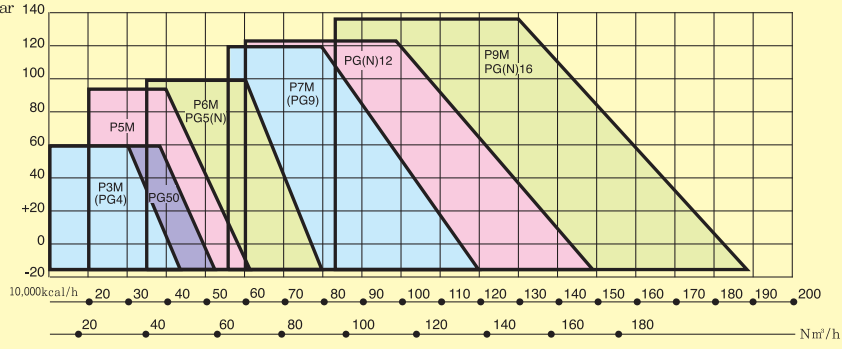
상기 사양 및 규격치수들은 예고없이 변경될 수 있습니다.

Gas & Oil Flame Combustion Curve



용량 및 풍압도표

노내압 : mm bar



2007. 05. 7.



본사 및 이천공장

경기도 이천시 신문면 수하리 345-4
 TEL : 031) 631-3400
 FAX : 031) 631-2730

영업부 및 광주공장

경기도 광주시 태전동 441
 TEL : 031-798-1677
 FAX : 031-798-7704

■ 取扱代理店

Blank area for listing agents.