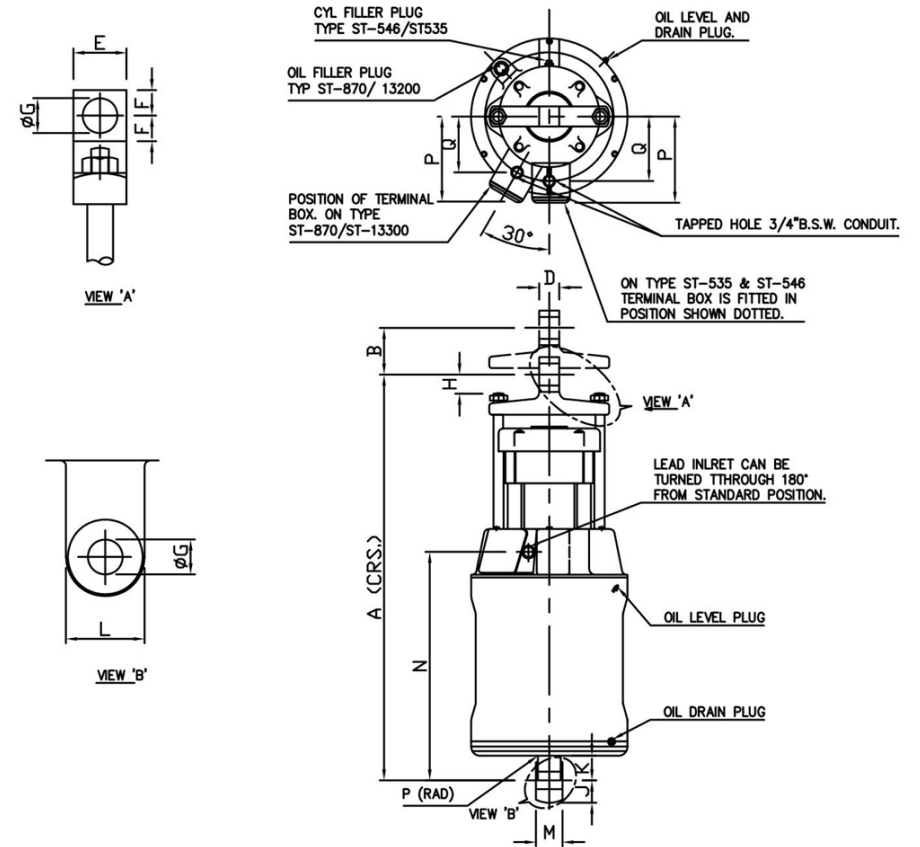


TYPE ET 520



TYPE ET 535 - 13300

DIMENSIONAL DETAILS

TYPE	RATED OUTPUT THRUST kgs.	STROKE mm.	INPUT WATTS	A	B	C	D	E	F	G	H	J	K	L	M	N	P	Q	Wt. (Kg.)	OIL CAPACITY LITRES
ET 520	18	51	90	349	51	159	19	25	13	12.7	19	16	19	32	19	306	121	90	14	2.0
ET 535	34	51	150	444	51	171	22	29	14	19.7	19	21	27	41	25	250	138	110	30	2.5
ET 546	46	51	180	444	51	171	22	29	14	19.7	19	21	27	41	25	250	138	110	30	2.5
ET 870	68	76	200	508	76	216	25	32	16	22.2	25	24	29	48	32	292	152	124	40	4.5
ET 8110	113	76	250	508	76	216	25	32	16	22.2	25	24	29	48	32	292	152	124	40	4.5
ET 13200	225	127	420	660	127	254	32	38	19	25.4	29	27	43	54	38	381	152	127	55	9.0
ET 13300	295	127	580	660	127	254	32	38	19	25.4	29	27	43	54	38	381	152	127	55	9.0

A. C. ELECTRO-HYDRALIC
THRUSTOR
(TYPE : ET 520 - ET13300)

REVISION	DATE	DRAWN	MATERIAL	AUTOCAD FILE :-
		TRACED	TOTAL WT.	
		CHECKED	SCALE	DRG.No.:-
		APPROVED	DATE	