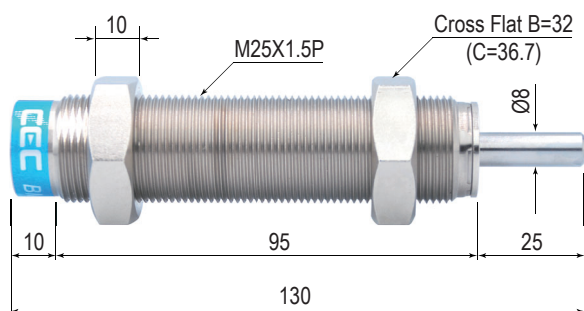


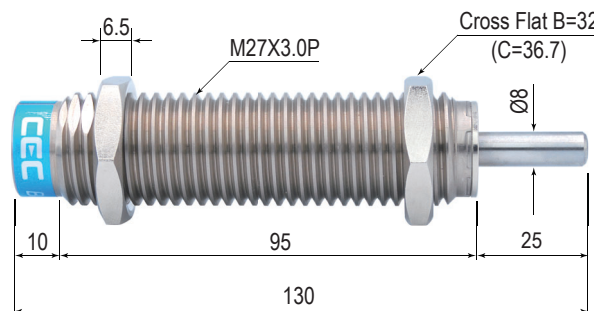
## 吹瓶機專用緩衝器

### BMSC 2525(M25x1.5) / BMSC 2725(M27x3.0)

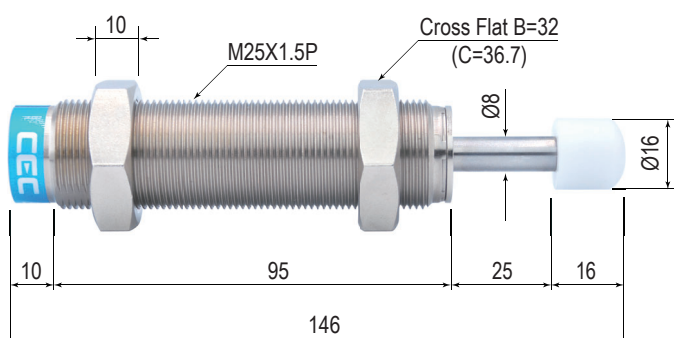
BMSC2525 NC



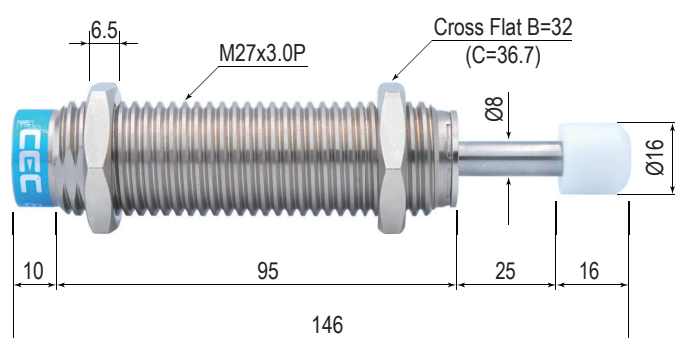
BMSC2725 NC



BMSC2525



BMSC2725



- 一體結構的外管、內管 • 優良的密封件 • 耐磨耗的液壓油 • 組成了高效能、高頻率、高耐久性、高性價比的緩衝器

| 型號<br>MODEL | 螺牙<br>THREAD | 行程<br>STROKE<br>mm | 最大吸收能量<br>MAX NM PER<br>CYCLE (NM) | 有效重量值<br>EFFECTIVE<br>MAX WE (KG) | 容許速度<br>MAX IMPACT<br>SPEED (M/S) | 每小時吸收能量<br>MAX NM PER<br>HOUR (NM) | 復歸彈力<br>RETURN<br>FORCE N | 操作溫度<br>OPERATING<br>TEMP °C |
|-------------|--------------|--------------------|------------------------------------|-----------------------------------|-----------------------------------|------------------------------------|---------------------------|------------------------------|
| BMSC 2525-2 | M25 x 1.5    | 25                 | 60                                 | 25 ~ 433                          | 2.5                               | 198,000                            | 8 ~ 27                    | -10 ~ 80                     |
| BMSC 2525-3 | M25 x 1.5    | 25                 | 60                                 | 69 ~ 1733                         | 1.5                               | 198,000                            | 8 ~ 27                    | -10 ~ 80                     |
| BMSC 2725-2 | M27 x 3.0    | 25                 | 60                                 | 25 ~ 433                          | 2.5                               | 198,000                            | 8 ~ 27                    | -10 ~ 80                     |
| BMSC 2725-3 | M27 x 3.0    | 25                 | 60                                 | 69 ~ 1733                         | 1.5                               | 198,000                            | 8 ~ 27                    | -10 ~ 80                     |