

# 常州市威博称重设备系统 有限公司

**WEBO**<sub>wt</sub>

课程一： **MODBUS-RTU** 通讯技术

--常州市威博称重设备系统有限公司

[www.webowt.com](http://www.webowt.com)

# 公司现有主要产品



ID511



ID510



台秤仪表



ID551



ID203



ID550

# 后续开课计划

- 通讯技术
  - MODBUS-RTU
  - PROFIBUS-DP
  - UDP,TCP,MODBUS-TCP
  - 4-20mA
- 定值控制技术
  - 开关量控制
  - 模拟量控制
  - 决定控制精度的几个关键指标
- 静态称重 和 动态称重

# MODBUS-RTU

- 什么是MODBUS-RTU
  - 是基于串口通讯上的开放的标准总线通讯协议
  - 参考资料: **Modbus Protocol Reference Guide**
  - MODBUS-TCP 是基于以太网传输MODBUS 协议
- 优点
  - 硬件要求低, RS232 或 RS485 串口就可以
  - 数字通讯, 传输数字信息
  - 是标准、开发的协议, 任何人都可以掌握这个技术
- 目前在称重仪表中的应用
  - 很多品牌的仪表都开始支持MODBUS-RTU
  - 很多人还是相信4-20mA模拟量传输, 不改尝试用MODBUS-RTU
- WEBO 称重仪表 与 MODBUS-RTU
  - 目前WEBO 的所有仪表都支持MODBUS-RTU, 不管是台秤、平台仪表, 还是过程控制仪表

# ID511-介绍-1

- 计量性能高
  - 6000e的计量认证，国内基本只有托利多的高端产品才支持
- 标准配置2个串口：RS232+RS232/485，其他品牌的产品基本只标配1个串口，都需要通过扩展来增加串口
- MODBUS-RTU 通讯
  - 所有的串口都支持MODBUS-RTU
  - 最高通讯速率为57.6k
  - 支持每秒 50Hz的通讯频率，性能和可靠性基本能达到高档现场总线，
  - 最成功的案例： 16个仪表通过MODBUS组成的网络实现配料控制
- PROFIBUS通讯口
  - 很少产品支持这个通讯接口，采用集成卡方案的产品更少
  - 目前ID511支持100Hz的更新频率，在世界整个行业都领先，目前托利多最高也只有25Hz
- PLC同时能读取：毛重、净重、皮重和流量，这个行业没有产品能达到
  - 通过PROFIBUS通讯支持：清零、去皮、标定、键盘锁定等功能
  - 内置多种GSD驱动，通过设置能完全替换PANTHER,IND331

# ID511-介绍-2

- 4-20mA 模拟量输出接口
  - 集成16位专用DAC
  - 光电隔离
  - 100Hz的更新频率
- 100M以太网通讯接口
  - 工业级以太网
  - 支持TCP数据输出、UDP输出、
  - MODBUS-TCP

# ID511-介绍-3



# MODBUS-RTU & ID511

- 支持传输数据格式

- MODBUS1 整数格式传输重量数据

40001	显示重量整数格式，不带小数点 <b>有符号 16 位整数</b>			R(只读)																				
40002	当前毛重整数格式，不带小数点 <b>有符号 16 位整数</b>			R(只读)																				
40003	0	0 – 不在零中心， 1 – 在零中心		R(只读)																				
	1	0 – 毛重， 1 – 净重																						
	2	0 – 稳态， 1 – 动态																						
	3	0 – 没有上超载， 1- 上超载																						
	4	0 – 没有下超载， 1- 下超载																						
	5	0 – 开机没捕捉到零点， 1-开机捕捉到零点																						
	6	0 – 重量数据无效(2)， 1 – 重量数据有效																						
	7	0 – 不在 Setup 模式， 1 – 在 Setup 模式																						
8~10	<table border="1"> <thead> <tr> <th>Bit10</th> <th>Bit9</th> <th>Bit8</th> <th>重量数据的小数点位置</th> </tr> </thead> <tbody> <tr> <td>0</td> <td>0</td> <td>1</td> <td>XXXXXX</td> </tr> <tr> <td>0</td> <td>1</td> <td>1</td> <td>XXXXX.X</td> </tr> <tr> <td>1</td> <td>0</td> <td>0</td> <td>XXXX.XX</td> </tr> <tr> <td>1</td> <td>0</td> <td>1</td> <td>XXX.XXX</td> </tr> </tbody> </table>			Bit10	Bit9	Bit8	重量数据的小数点位置	0	0	1	XXXXXX	0	1	1	XXXXX.X	1	0	0	XXXX.XX	1	0	1	XXX.XXX	
Bit10	Bit9	Bit8	重量数据的小数点位置																					
0	0	1	XXXXXX																					
0	1	1	XXXXX.X																					
1	0	0	XXXX.XX																					
1	0	1	XXX.XXX																					
11~15	保留																							



# MODBUS-RTU & ID511

- 支持传输数据格式
  - MODBUS1 整数格式传输重量数据
  - MODBUS2 浮点数格式传输重量数据

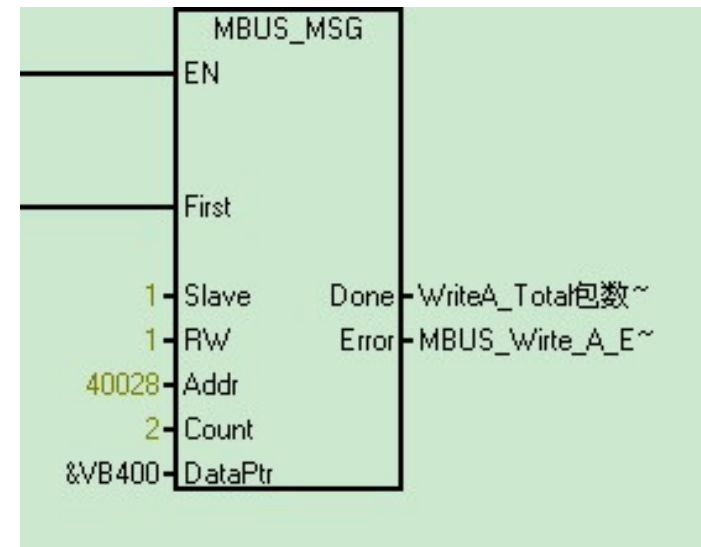
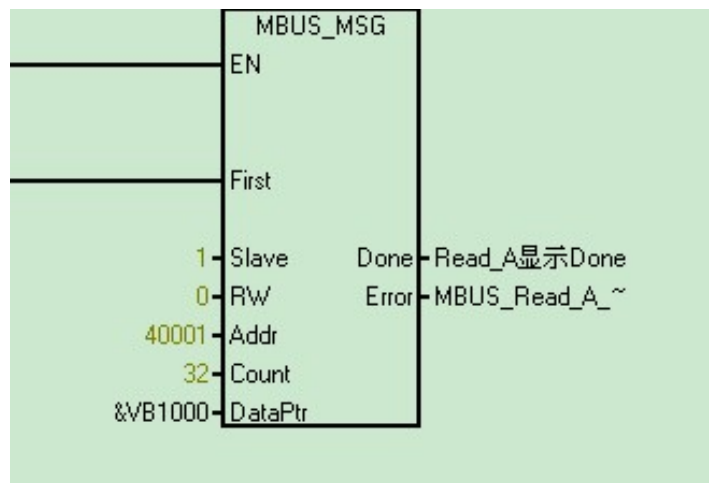
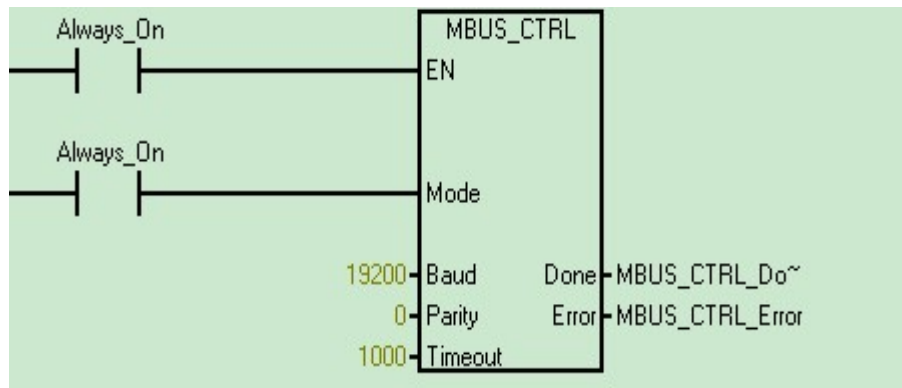
MODBUS 浮点数格式传输重量数据			
地址	说明		操作属性
40001/2	显示重量，浮点数格		R(只读)
40003/4	当前毛重，浮点数格		R(只读)
40005/6	当前流量，浮点数格		R(只读)
40007	0	0 - 不在零中心, 1 - 在零中心	R(只读)
	1	0 - 毛重, 1 - 净重	
	2	0 - 稳态, 1 - 动态	
	3	0 - 没有上超载, 1- 上超载	
	4	0 - 没有下超载, 1- 下超载	
	5	0 - 开机没捕捉到零点, 1-开机捕捉到零点	
	6	0 - 重量数据无效(2), 1 - 重量数据有效	
	7	0 - 不在 Setup 模式, 1 - 在 Setup 模式	
	8~15	校正状态	

# MODBUS-RTU & ID511

- 支持命令
  - 03: 读多字
  - 06: 写单字（16位）命令
  - 16: 写多字，ID511 只支持写32位数（数字数据：比如32位整数或32位浮点数）

# MODBUS-RTU & ID511

- MCGS 触摸屏如何和ID511 通讯
  - 见组态demo
- S7-200 如何和ID511 通讯



# MODBUS-TCP & ID511

- ID511 还支持100M 工业以太网
  - 支持UDP,TCP,MODBUS-TCP

## 6.3 MODBUS-TCP

MODBUS 浮点数格式传输重量数据		
地址	说明	操作属性
40001/2	显示重量, 浮点数格	R(只读)
40003/4	当前毛重, 浮点数格	R(只读)
40005/6	当前流量, 浮点数格	R(只读)
40007	0 - 零运差无效, 1 - 零允差有效	R(只读)
	1 - 毛重, 1 - 净重	
	2 - 稳态, 1 - 动态	
	3 - 没有上超载, 1 - 上超载	
	4 - 没有下超载, 1 - 下超载	
	5 - 开机没捕捉到零点, 1 - 开机捕捉到零点	
	6 - 重量数据无效(2), 1 - 重量数据有效	
	7 - 键盘允许, 1 - 键盘禁止	
	8 - IN1 OFF, 1 - IN1 ON	
	9 - IN2 OFF, 1 - IN2 ON	
	10 - IN3 OFF, 1 - IN3 ON	
	11 - IN4 OFF, 1 - IN4 ON	
	12 - IN5 OFF, 1 - IN5 ON	

# ID511L 台秤仪表-介绍-1

- 精度
  - 6000e认证精度,200000d (二十万显示分度)
  - 支持 2段显示分度
- 传感器连接
  - 支持4 个350欧姆 4线制或6线制的模拟传感器
  - 同时支持 2mV/V 和 3mV/V传感器
- ADC 转换
  - 24 位 ADC
  - 100次/秒转换速率
  - 激励电压: +5VDC
  - 零点输入信号范围:  $\geq 0.1\text{mV}$ 。
- 显示
  - 6位33.4mm字高,红色 或 绿色LED显示
  - 5个功能键和1个开机/关机键
- 供电:
  - 交流100~240VAC供电
  - 内置镍氢可充电电池组, GP 7.2 VDC 3800mAh
  - 不开节电功能下: 4个350欧姆传感器能坚持试用 24小时
- 使用环境
  - IP66防水防尘不锈钢外壳
  - 工作温度:  $-10^{\circ}\text{C} \sim 40^{\circ}\text{C}$ , 相对湿度小于85%。
- 应用
  - 支持: 分选、计数、动物称重、累计打印
- 接口
  - 标配RS232/485 串口,支持打印和MODBUS-RTU组网通讯
  - 支持 1输入, 3继电器输出选件
  - 输入支持: 清零(ZERO), 去皮/清皮 (TARE/CLEAR), 打印 (PRINT)
  - 输出支持: OVER/UNDER/OK
- 支持3个配置版本



# ID511L 台秤仪表-介绍-2

- 支持MODBUS-RTU 通讯

地址	说明	操作属性
0	0 = 毛重, 1 = 净重	
1	0 = 正重量 2 = 负重量	
2	1 = 超载或欠载	
3	1 = 秤动态	
4	OUT1 状态: 0 - OFF, 1 - ON	
5	OUT2 状态: 0 - OFF, 1 - ON	
6	OUT3 状态: 0 - OFF, 1 - ON	
40001	7 0 - 没有触发打印, 1 - 触发了打印	R
	8-10	
	11-14 保留	
	15 0 - 重量数据无效, 1 - 重量数据有效	
40002/3	显示重量, 32 位浮点数	R
40004/5	打印累计重量, 32 位浮点数	R
40006	打印累计次数	
	Bit0 ~ Bit 6 - 保留	
	Bit 7 - 0->1 触发清除键盘触发打印标记	
	Bit 8 -保留	
	Bit 9 -保留	
	Bit 10 -0->1 触发清除打印累计	R/W
40007	Bit 11 -0->1 触发键盘清零 (Zero)	
	Bit 12 -0->1 触发键盘去皮 (Tare)	
	Bit 13 -0->1 触发键盘清皮 (Clear)	
	Bit 14 -0->1 触发数字去皮	

通过MODBUS-RTU:

- 1、读取实时重量、打印累计重量和累计次数
- 2、读取仪表的状态
- 3、控制仪表 清零、去皮、清皮、打印等等

# 联系方式

- 支持
  - 陈文龙: 18118003607 / 13775637333  
0519-85506673
  - Email: [wenlong.chen@webowt.com](mailto:wenlong.chen@webowt.com)
  - QQ: 1611578115